

< 錬成 > 組手トーナメント表

1 幼年男子女子(年少・年中)

試合時間

本戦	延長戦
1分	1分

【表彰】…優勝

決勝
A20

 **1** そのはた ましろ
藺畑 茉白
無級・100cm・16kg
和歌山新極真

 **2** はぎわら はるき
萩原 暖喜
無級・103cm・17kg
福岡新極真


2 幼年男子女子(年長)


試合時間

本戦	延長戦
1分	1分

【表彰】…優勝、準優勝


決勝
A21


 **3** おのだ あんな
小野田 杏菜
8級・105cm・15kg
東京江戸川新極真

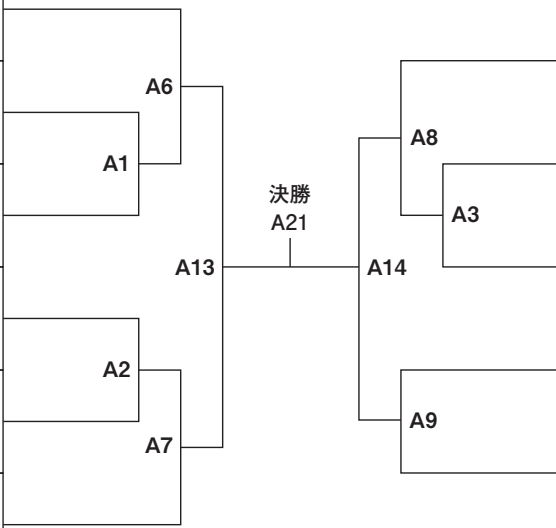
 **4** いけした さくと
池下 朔叶
無級・108cm・18kg
香川中央新極真

 **5** やまもと ひみ
山本 緋海
無級・106cm・17kg
高知新極真

 **6** こやま ちひろ
小山 千尋
10級・105cm・19kg
東京ベイ港新極真

 **7** おおくら げんじ
大倉 源治
10級・108cm・17kg
愛媛新極真

 **8** まつざわ れんと
松澤 錬虎
無級・105cm・15kg
高知新極真



 **9** たにもと そうま
谷本 蒼真
10級・107cm・19kg
香川中央新極真

 **10** まつおか めい
松岡 明
10級・108cm・15kg
高知新極真

 **11** かたおか はると
片岡 陽翔
無級・110cm・16kg
愛媛新極真

 **12** あさひ らいと
朝日 麗仁
10級・110cm・20kg
芦原会館

 **13** やまね そうま
山根 颯真
10級・108cm・20kg
兵庫中央新極真

3 小学1年男子/新人

試合時間

本戦	延長戦
1分	1分

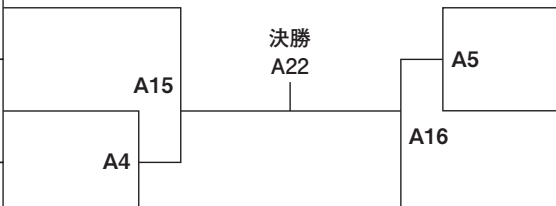
【表彰】…優勝


決勝
A22


 **14** しきじ なつき
敷地 夏樹
9級・115.5cm・22kg
高知新極真


 **15** まつさか ししむね
松坂 志士宗
無級・120cm・21kg
高知新極真

 **16** おおもり せいた
大森 晴太
10級・109.7cm・19.3kg
兵庫中央新極真



 **17** みぞぐち れお
溝口 怜旺
無級・107cm・16.9kg
高知新極真

 **18** いとう れおん
伊藤 蓮音
10級・111cm・19kg
山口中央新極真

 **19** たかやま あゆと
高山 絢士
10級・115cm・18kg
高知新極真

4 小学1年男子/中級

試合時間

本戦	延長戦
1分	1分

【表彰】…優勝

決勝
A23

 **20** ふくじょう さすけ
福條 咲介
5級・122cm・22kg
正道会館立志館淡路

 **21** まつおか とき
松岡 都氣
5級・121cm・22kg
高知新極真

5 小学1年女子/初級

試合時間

本戦	延長戦
1分	1分

【表彰】…優勝

決勝
A24

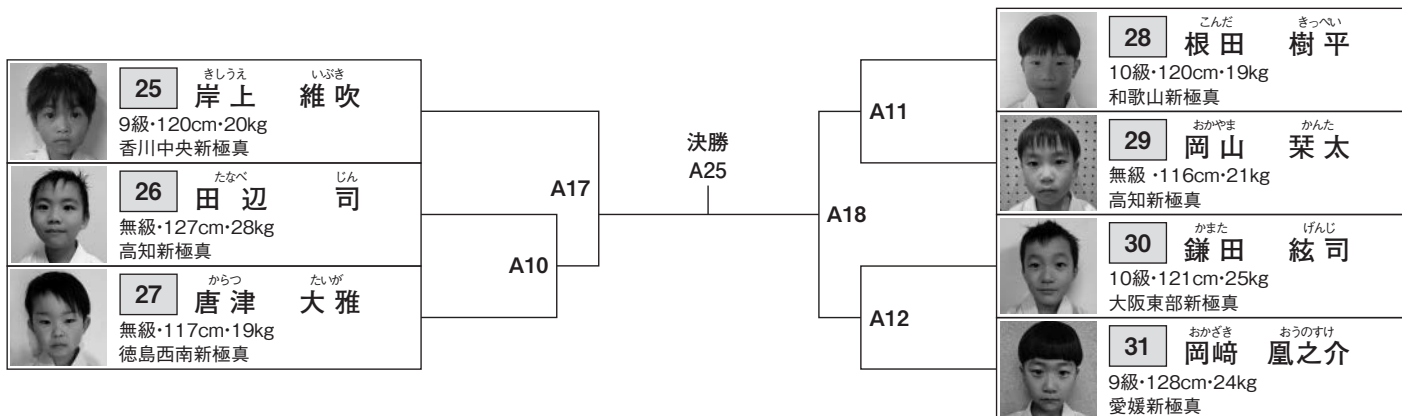
 **22** ながとみ りお
永富 莉央
9級・120cm・22kg
高知新極真

 **23** なかだ あめり
中田 杏愛梨
9級・115cm・24kg
兵庫中央新極真

< 錬成 > 組手トーナメント表

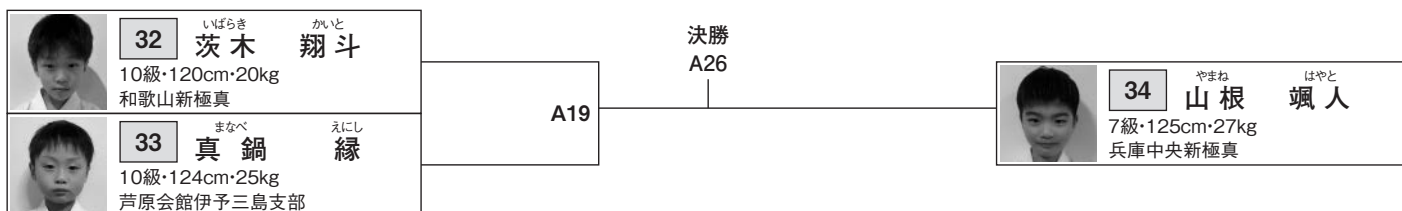
6 小学2年男子/新人

試合時間 本戦 1分 延長戦 1分 【表彰】…優勝



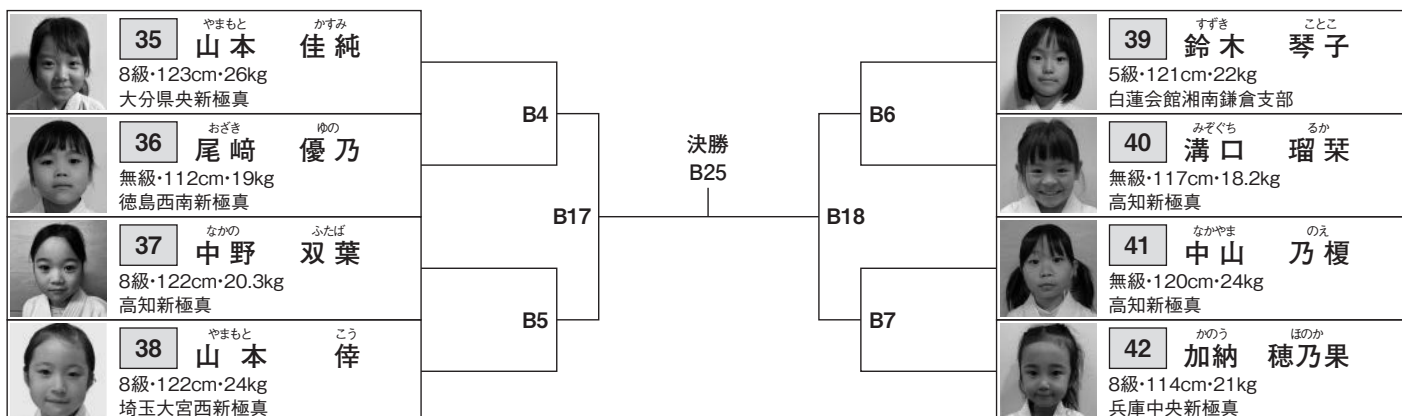
7 小学2年男子/中級

試合時間 本戦 1分 延長戦 1分 【表彰】…優勝



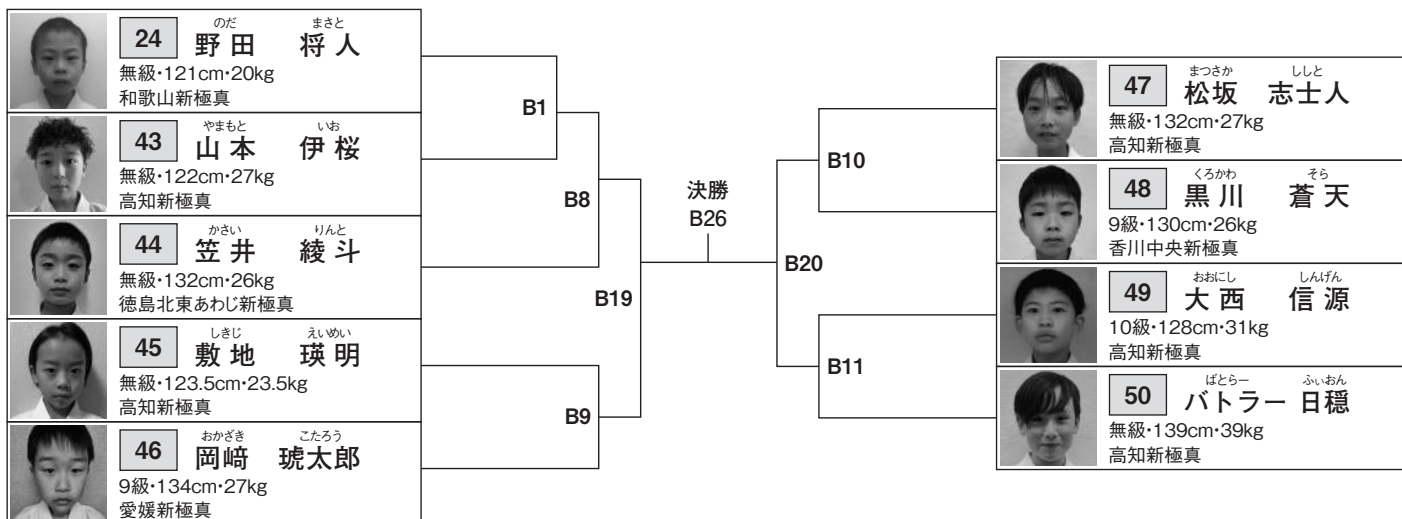
8 小学2年女子/初級

試合時間 本戦 1分 延長戦 1分 【表彰】…優勝、準優勝



9 小学3年男子/新人

試合時間 本戦 1分 延長戦 1分 【表彰】…優勝、準優勝

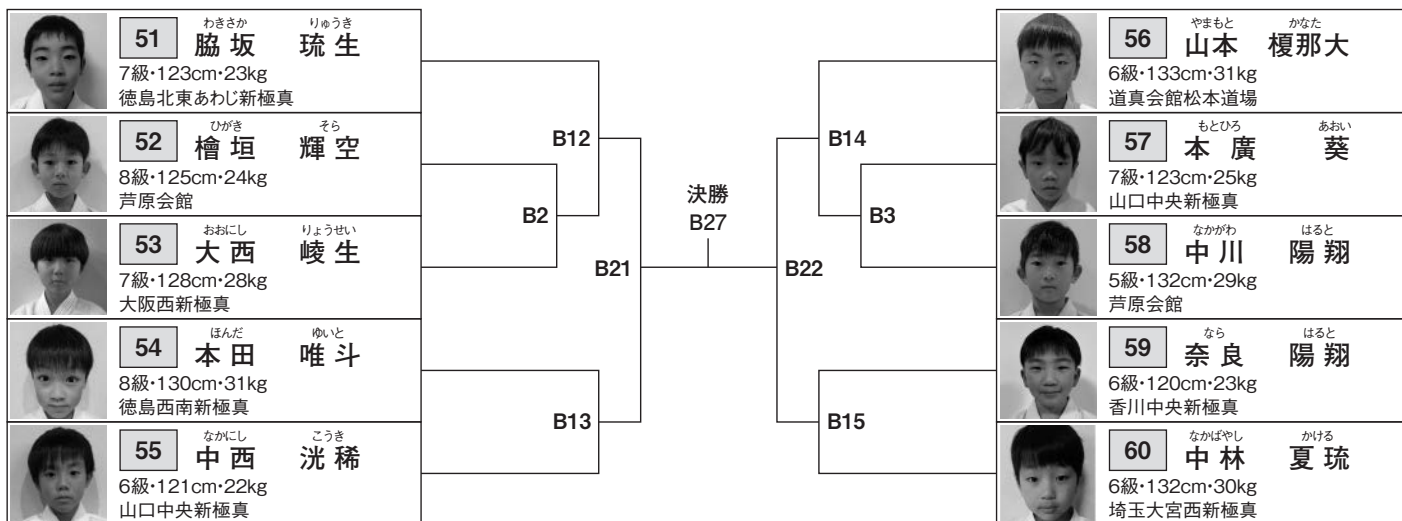


< 錬成 > 組手トーナメント表

10 小学3年男子/中級

試合時間 本戦 1分 延長戦 1分

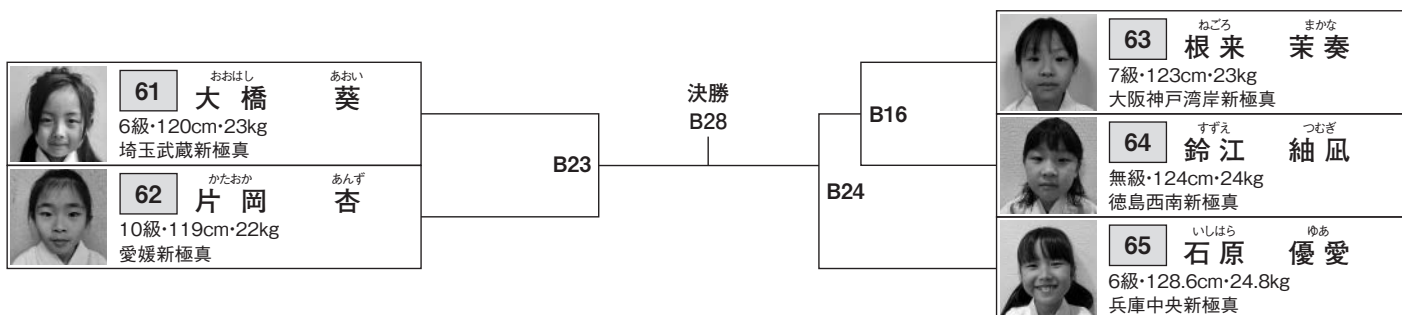
【表彰】…優勝、準優勝



11 小学3年女子/初級

試合時間 本戦 1分 延長戦 1分

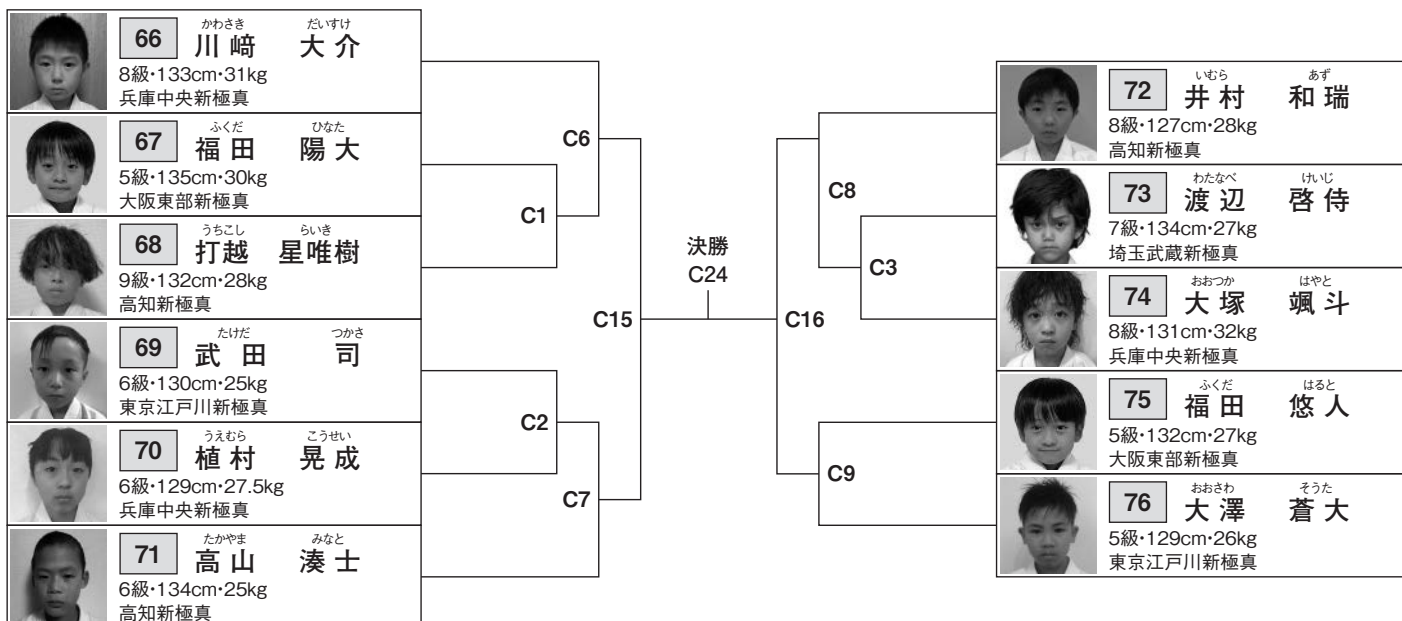
【表彰】…優勝



12 小学4年男子/新人・中級

試合時間 本戦 1分 延長戦 1分

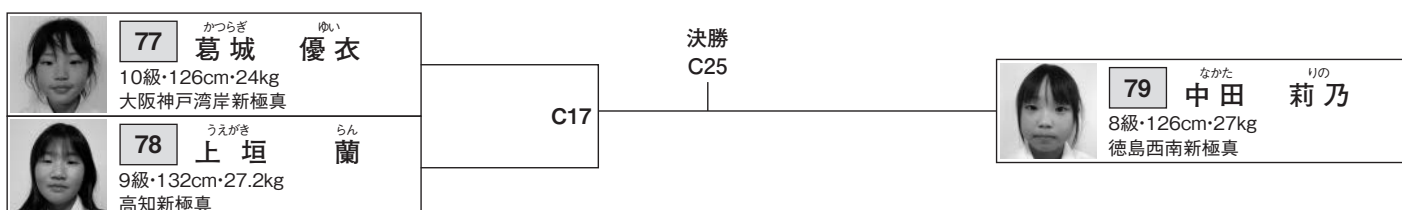
【表彰】…優勝、準優勝



13 小学4年女子/初級

試合時間 本戦 1分 延長戦 1分

【表彰】…優勝



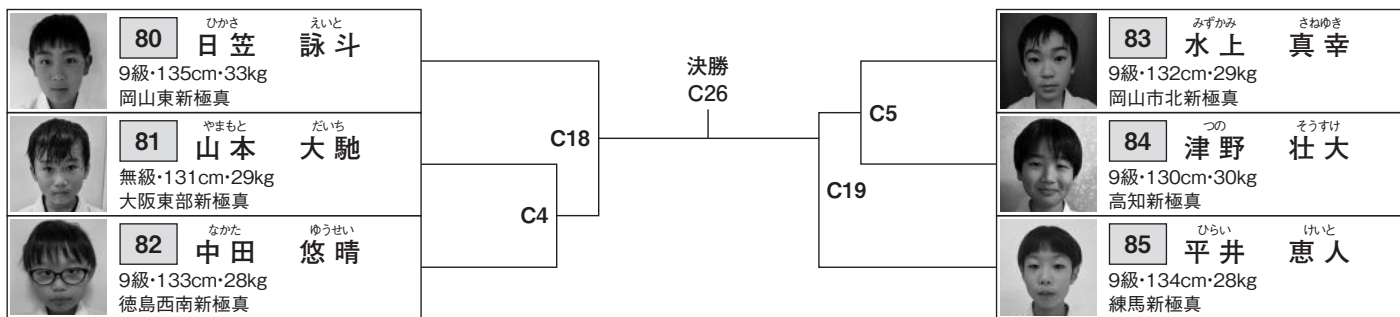
<錬成>組手トーナメント表

14 小学5年男子/新人

試合時間

本戦	延長戦
1分	1分

 【表彰】…優勝

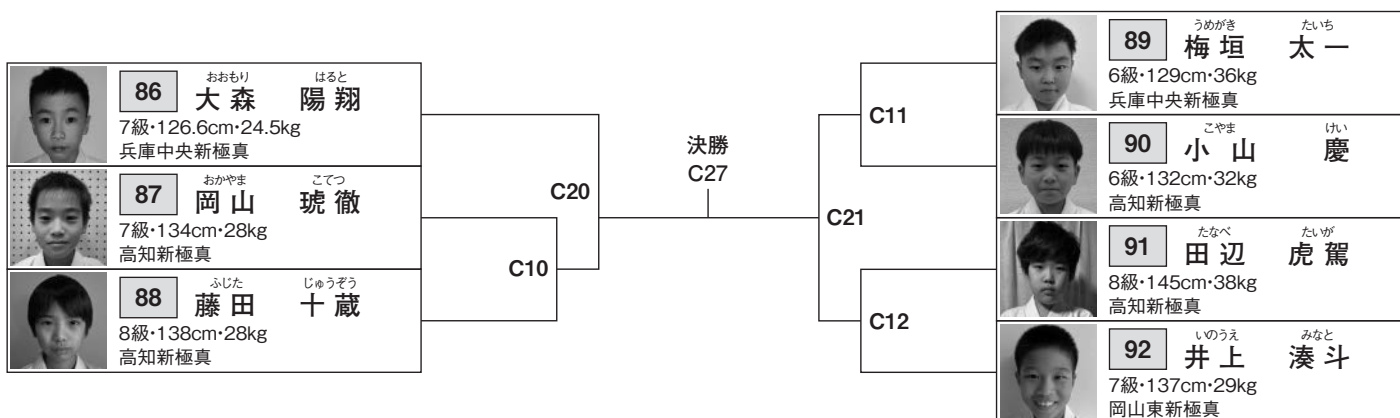


15 小学5年男子/中級

試合時間

本戦	延長戦
1分	1分

 【表彰】…優勝

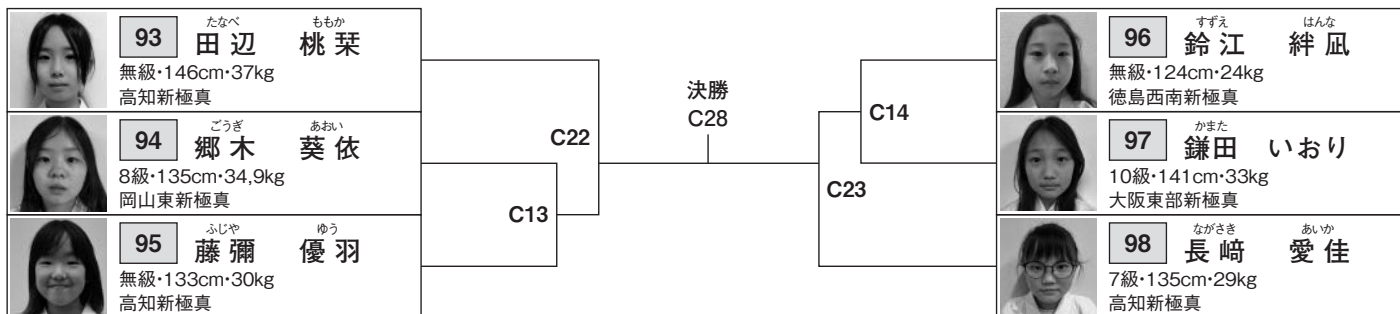


16 小学5年女子/初級

試合時間

本戦	延長戦
1分	1分

 【表彰】…優勝

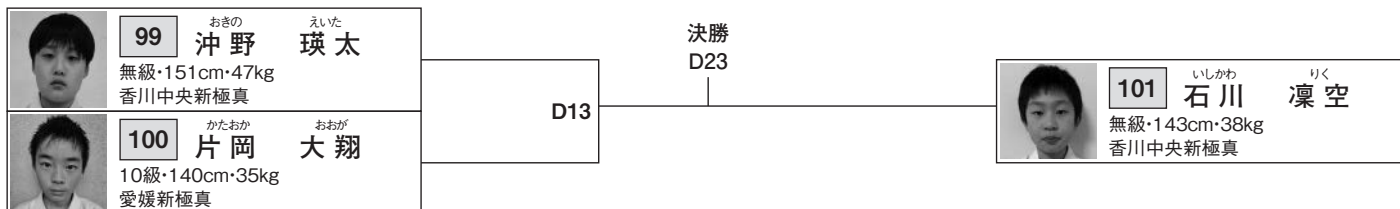


17 小学6年男子/新人

試合時間

本戦	延長戦
1分	1分

 【表彰】…優勝



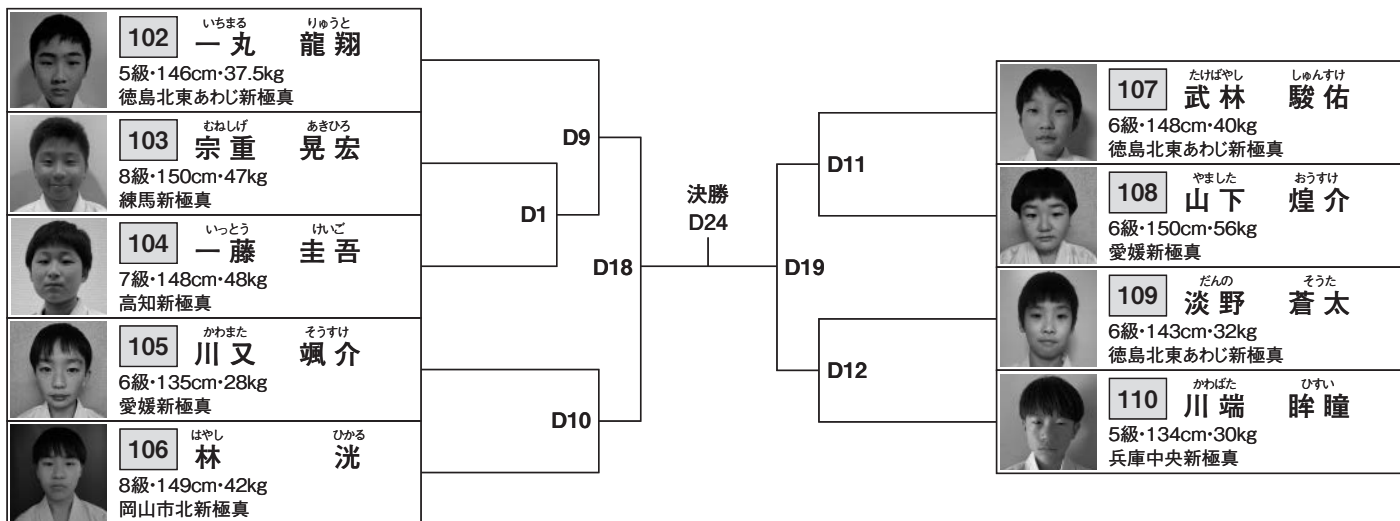
< 錬成 > 組手トーナメント表

18 小学6年男子/中級

試合時間

本戦	延長戦
1分	1分

 【表彰】…優勝、準優勝

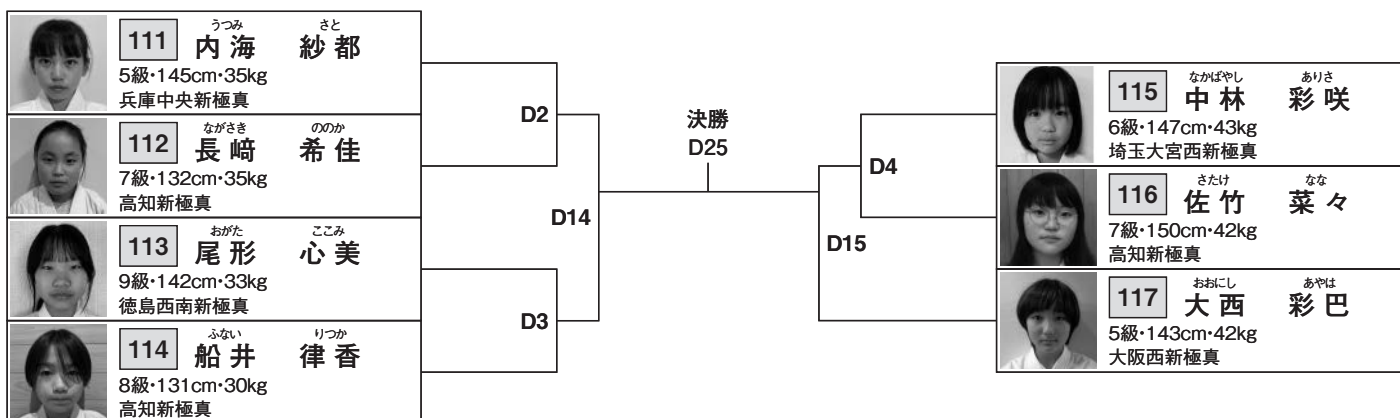


19 小学6年・中学1年女子/初級

試合時間

本戦	延長戦
1分	1分

 【表彰】…優勝

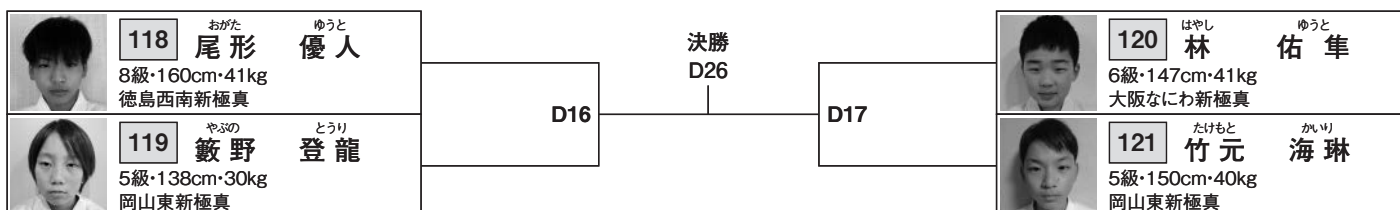


20 中学1年男子/初級

試合時間

本戦	延長戦
1分30秒	1分30秒

 【表彰】…優勝

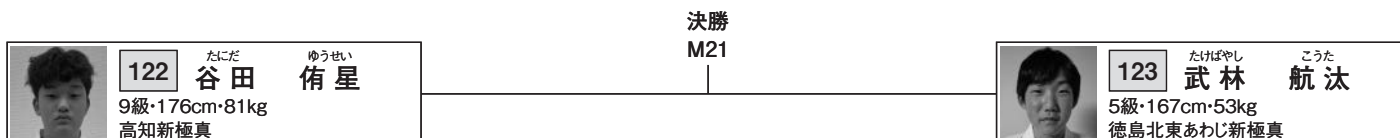


21 中学2年男子/初級

試合時間

本戦	延長戦
1分30秒	1分30秒

 【表彰】…優勝

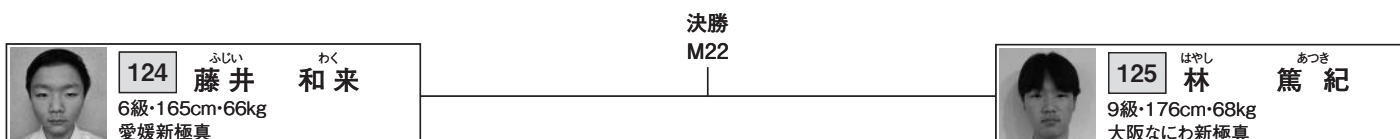


22 中学3年・高校男子/初級

試合時間

本戦	延長戦
1分30秒	1分30秒

 【表彰】…優勝



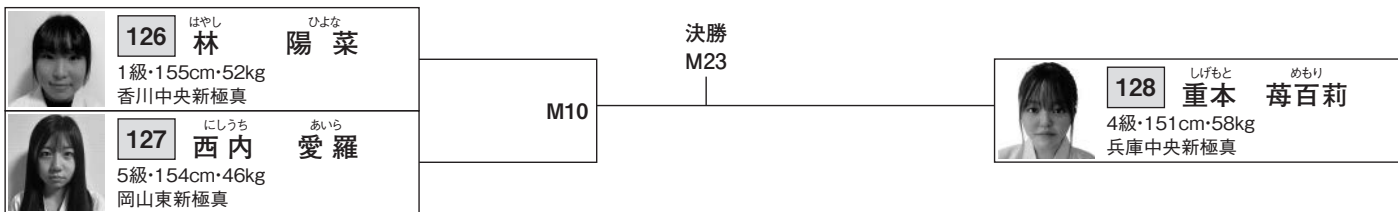
<錬成>組手トーナメント表

23 一般女子セーフティ(35歳未満)

試合時間

本戦	延長戦
1分30秒	1分30秒

 【表彰】…優勝

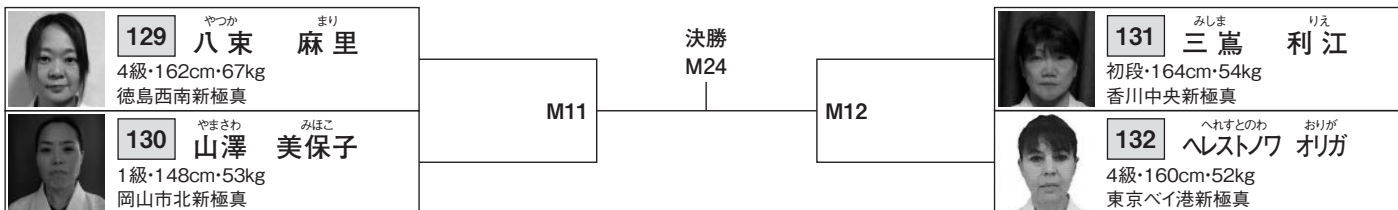


24 一般女子セーフティ(35歳以上)/上級

試合時間

本戦	延長戦
1分30秒	1分30秒

 【表彰】…優勝

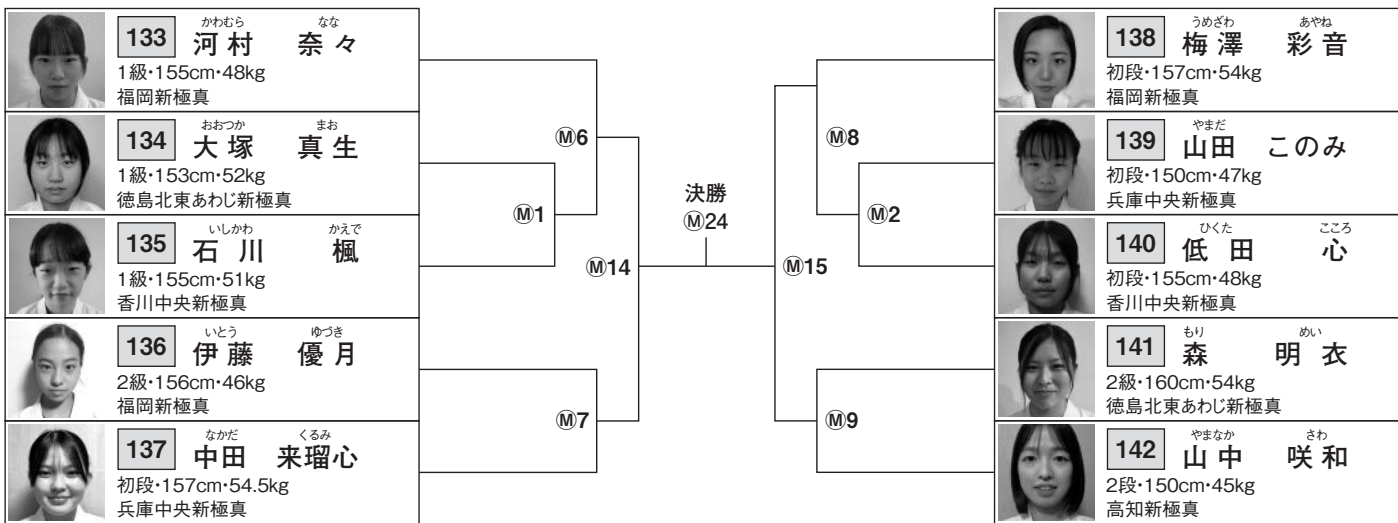


25 一般女子フルコンタクト 軽量級(55kg未満)

試合時間

本戦	延長戦
2分	2分(2回)

 【表彰】…優勝、準優勝

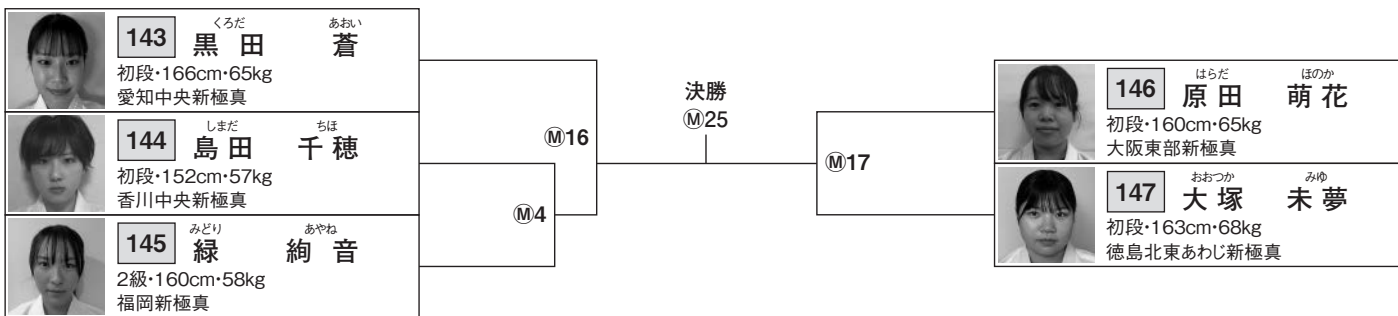


26 一般女子フルコンタクト 重量級(55kg以上)

試合時間

本戦	延長戦
2分	2分(2回)

 【表彰】…優勝

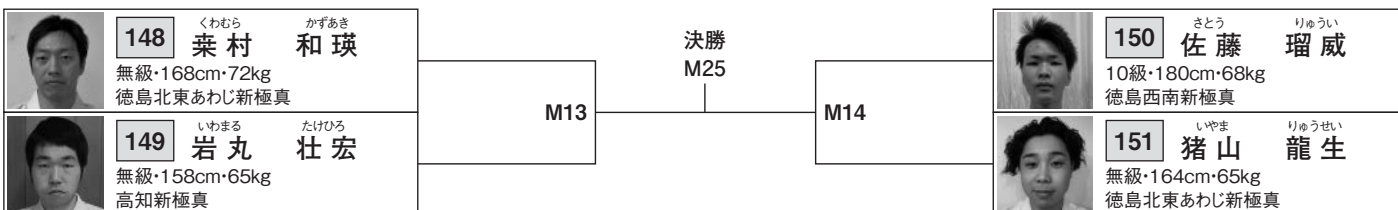


27 一般男子/新人

試合時間

本戦	延長戦
1分30秒	1分30秒

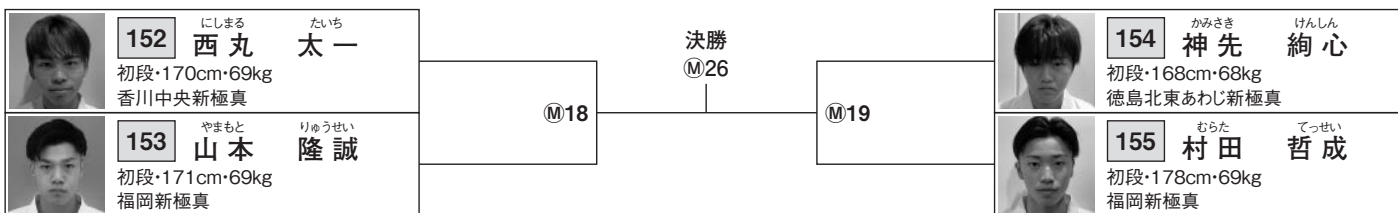
 【表彰】…優勝



< 錬成 > 組手トーナメント表

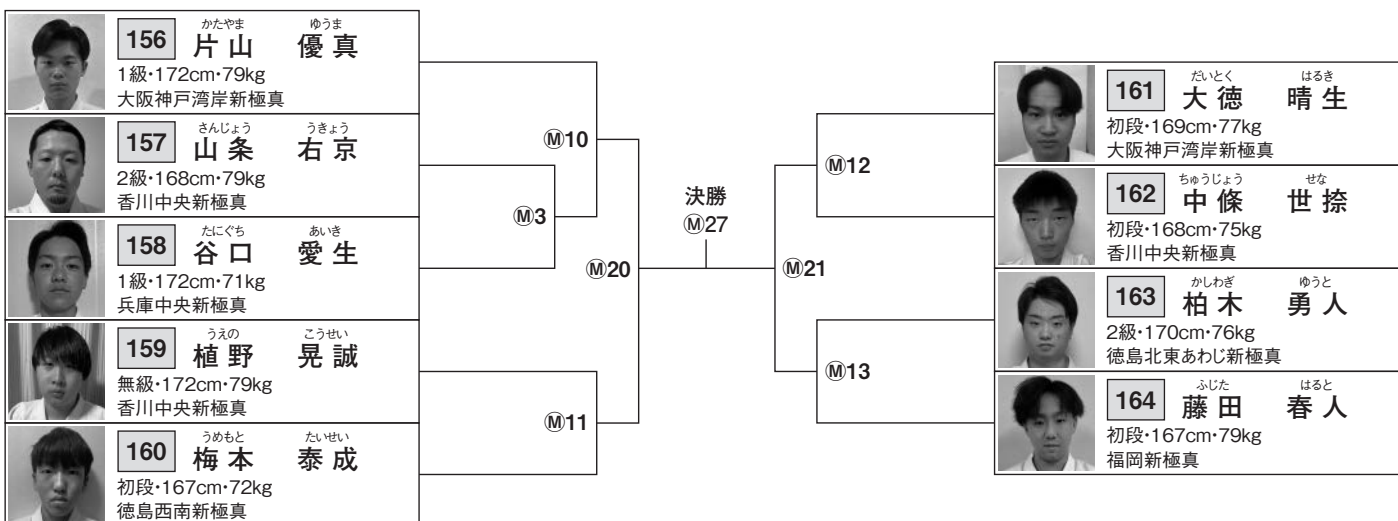
28 一般男子/上級 軽量級 (70kg未満)

試合時間 本戦 3分 延長戦 2分(2回) 【表彰】…優勝



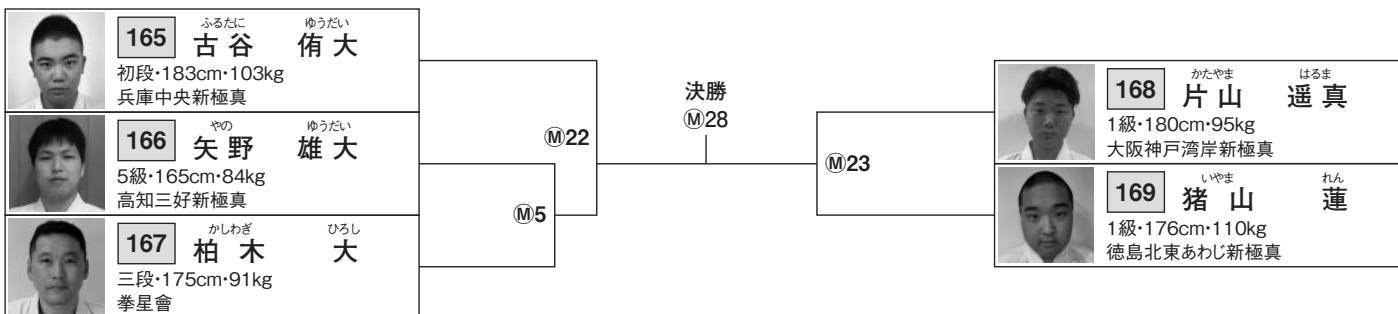
29 一般男子/上級 中量級 (80kg未満)

試合時間 (予選) 本戦 2分 延長戦 2分(2回) 試合時間 (ベスト8) 本戦 3分 延長戦 2分(2回) 【表彰】…優勝、準優勝



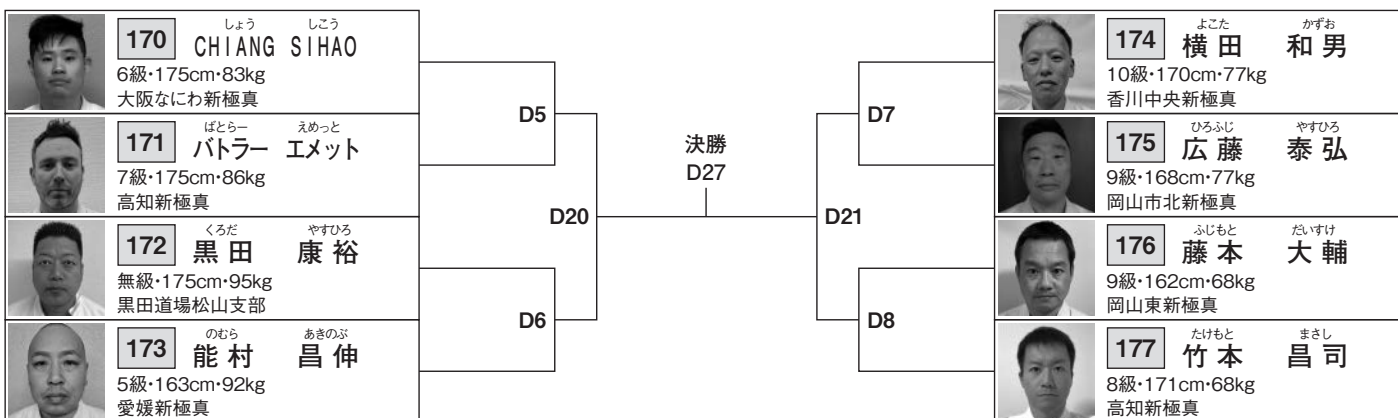
30 一般男子/上級 重量級 (80kg以上)

試合時間 本戦 3分 延長戦 2分(2回) 【表彰】…優勝



31 壮年35歳以上50歳未満/初級

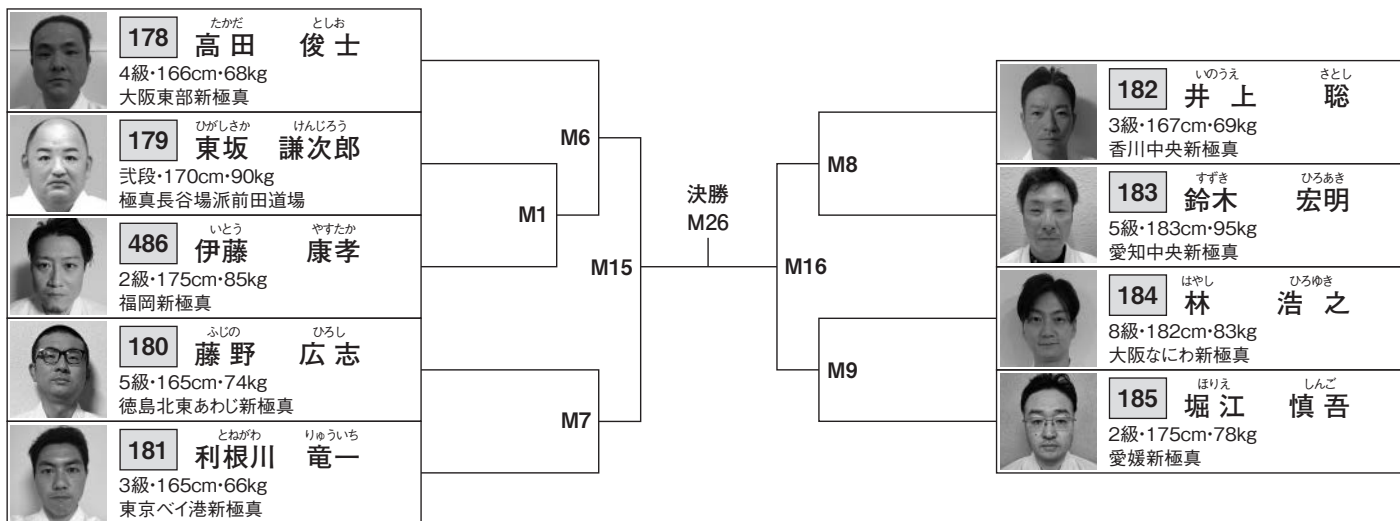
試合時間 本戦 1分30秒 延長戦 1分30秒 【表彰】…優勝、準優勝



< 錬成 > 組手トーナメント表

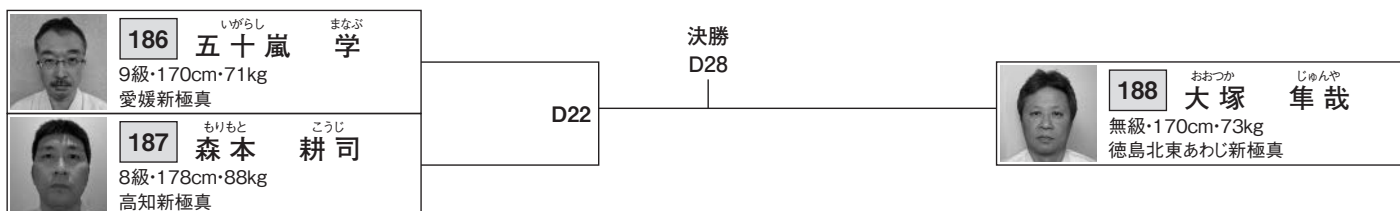
32 壮年40歳以上50歳未満/上級

試合時間 本戦 延長戦 1分30秒 1分30秒 【表彰】…優勝、準優勝



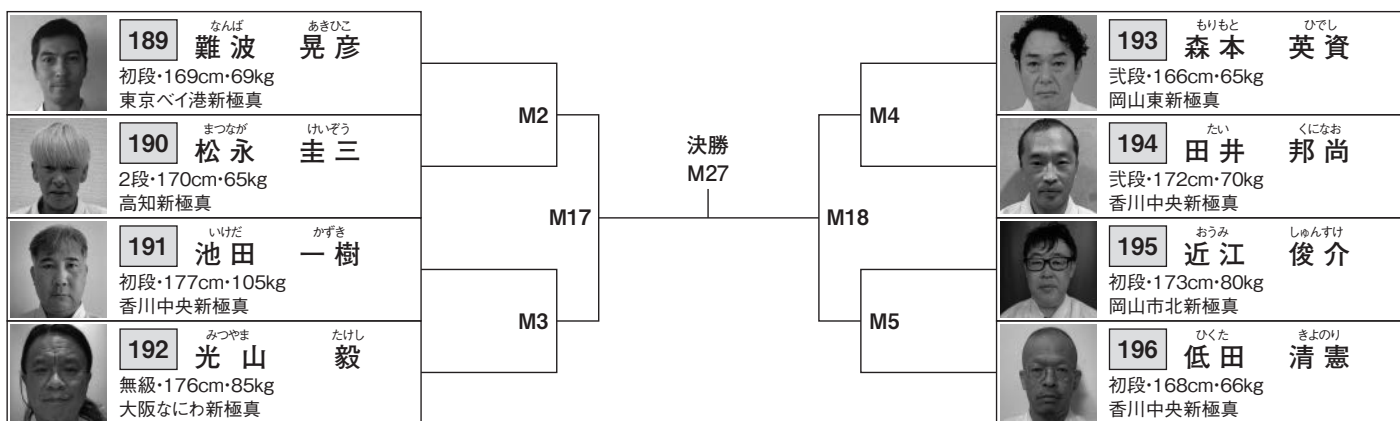
33 壮年50歳以上60歳未満/初級

試合時間 本戦 延長戦 1分30秒 1分30秒 【表彰】…優勝



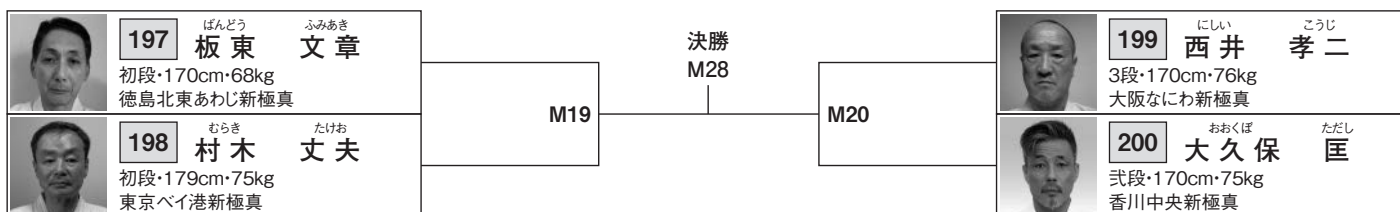
34 壮年50歳以上60歳未満/上級

試合時間 本戦 延長戦 1分30秒 1分30秒 【表彰】…優勝、準優勝



35 壮年60歳以上/上級

試合時間 本戦 延長戦 1分30秒 1分30秒 【表彰】…優勝



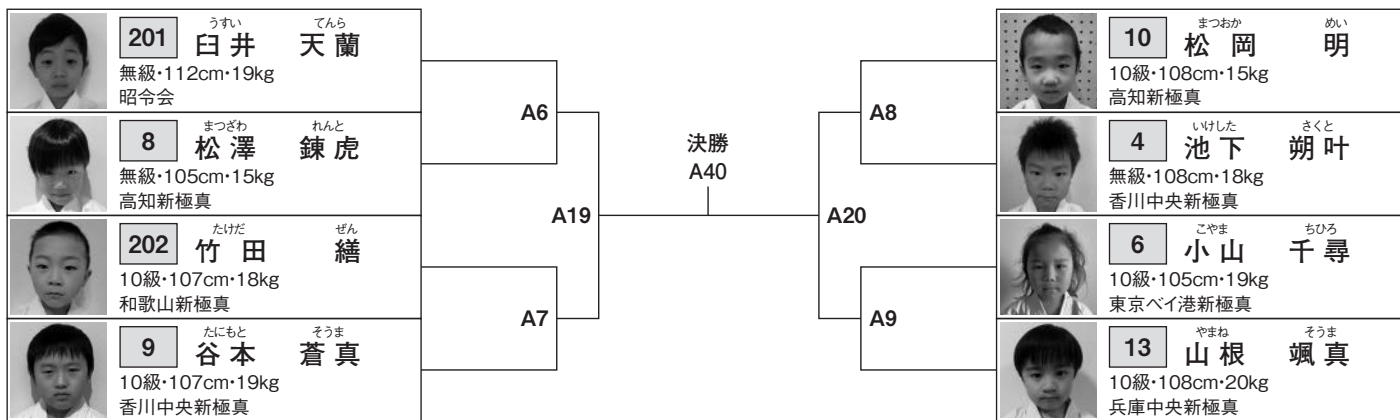
<選抜>組手トーナメント表

36 幼年男子/選抜軽量級(21kg未満)

試合時間

本戦	延長戦
1分	1分

【表彰】…優勝、準優勝

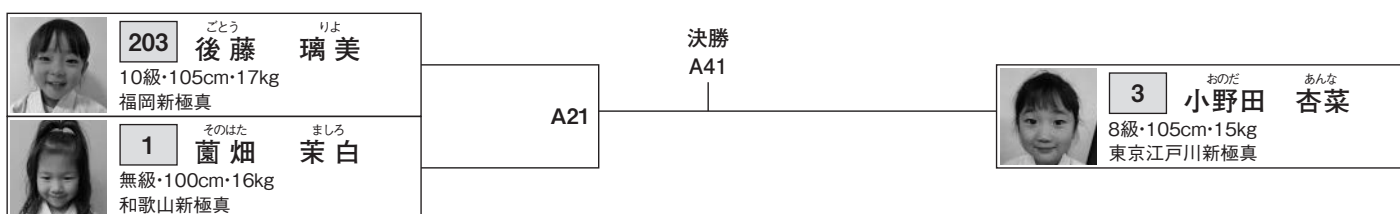


37 幼年女子/選抜軽量級(19kg未満)

試合時間

本戦	延長戦
1分	1分

【表彰】…優勝

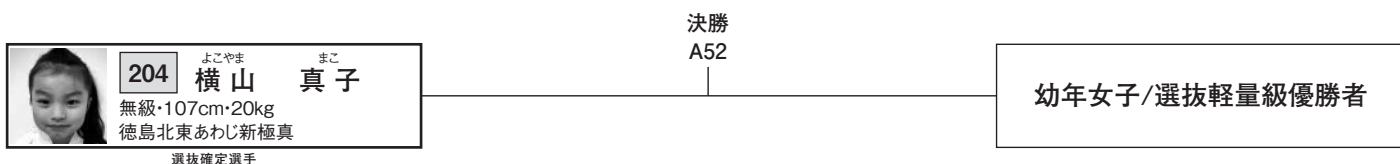


38(参考試合) 幼年女子/無差別級

試合時間

本戦	延長戦
1分	1分

【表彰】…優勝

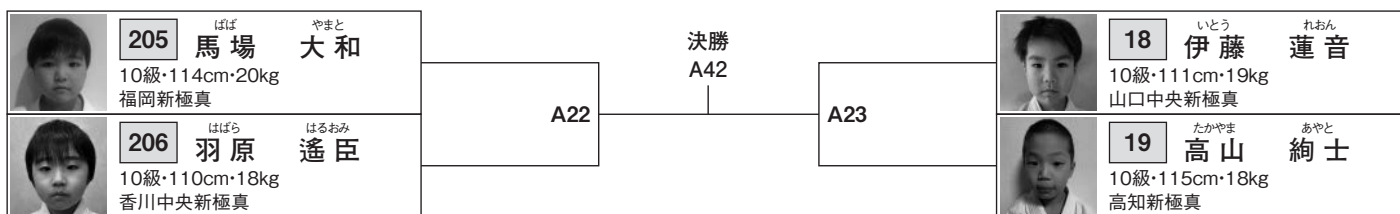


39 小学1年男子/選抜軽量級(22kg未満)

試合時間

本戦	延長戦
1分30秒	1分30秒

【表彰】…優勝

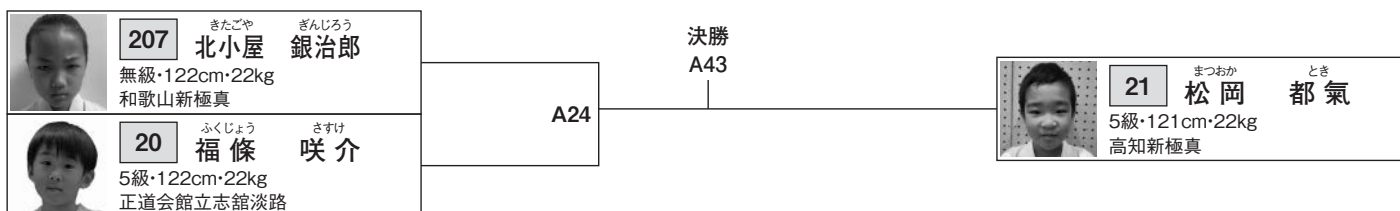


40 小学1年男子/選抜中量級(25kg未満)

試合時間

本戦	延長戦
1分30秒	1分30秒

【表彰】…優勝

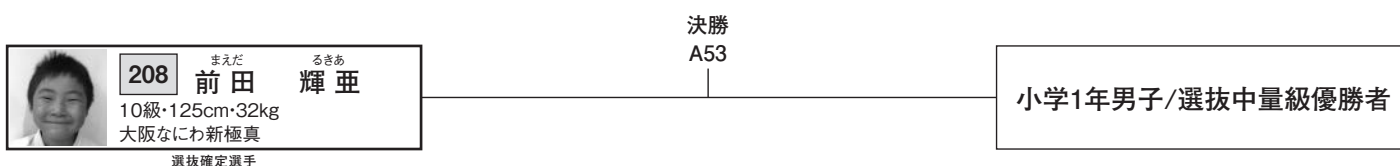


41(参考試合) 小学1年男子/中・重量級

試合時間

本戦	延長戦
1分30秒	1分30秒

【表彰】…優勝



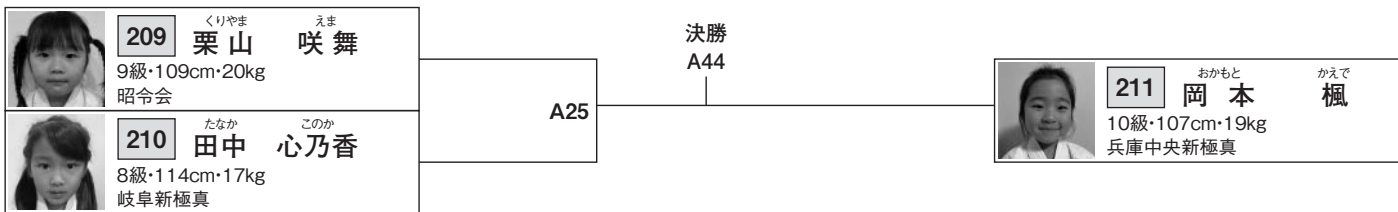
<選抜>組手トーナメント表

42 小学1年女子/選抜軽量級(21kg未満)

試合時間

本戦	延長戦
1分30秒	1分30秒

 【表彰】…優勝

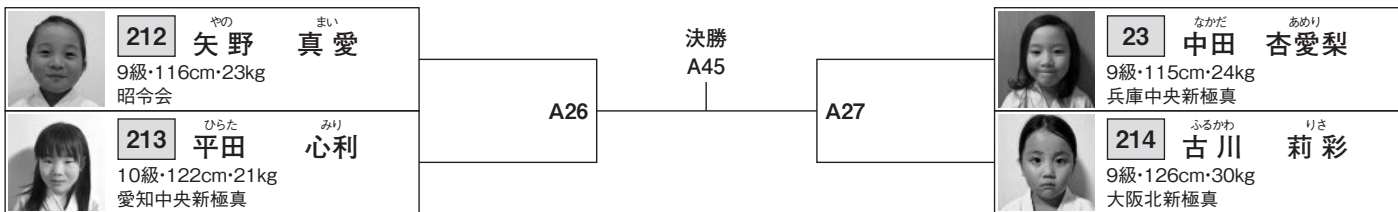


43 小学1年女子/選抜重量級(21kg以上)

試合時間

本戦	延長戦
1分30秒	1分30秒

 【表彰】…優勝

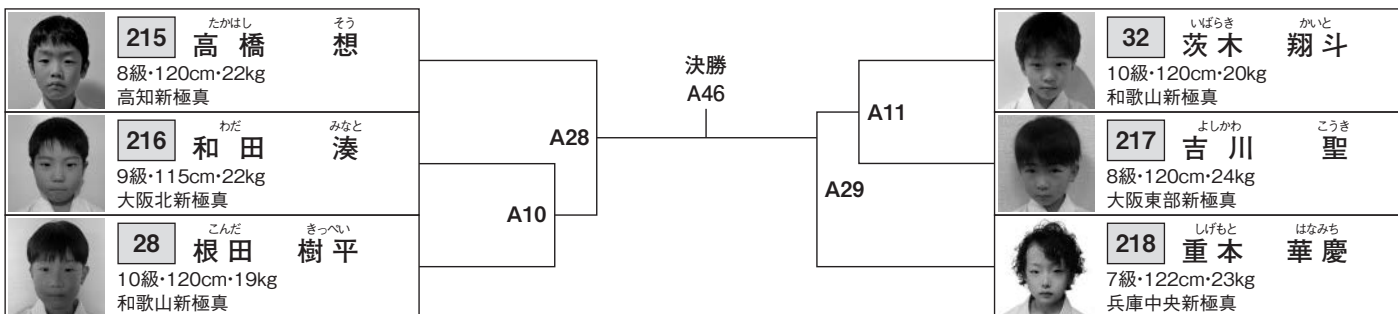


44 小学2年男子/選抜軽量級(24kg未満)

試合時間

本戦	延長戦
1分30秒	1分30秒

 【表彰】…優勝

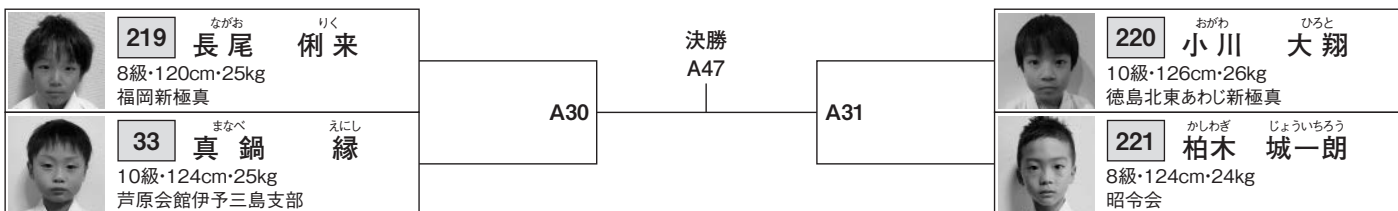


45 小学2年男子/選抜中量級(28kg未満)

試合時間

本戦	延長戦
1分30秒	1分30秒

 【表彰】…優勝

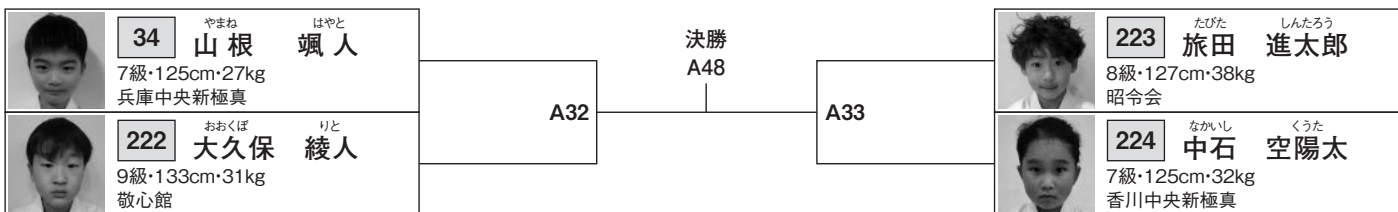


46 小学2年男子/選抜重量級(28kg以上)

試合時間

本戦	延長戦
1分30秒	1分30秒

 【表彰】…優勝

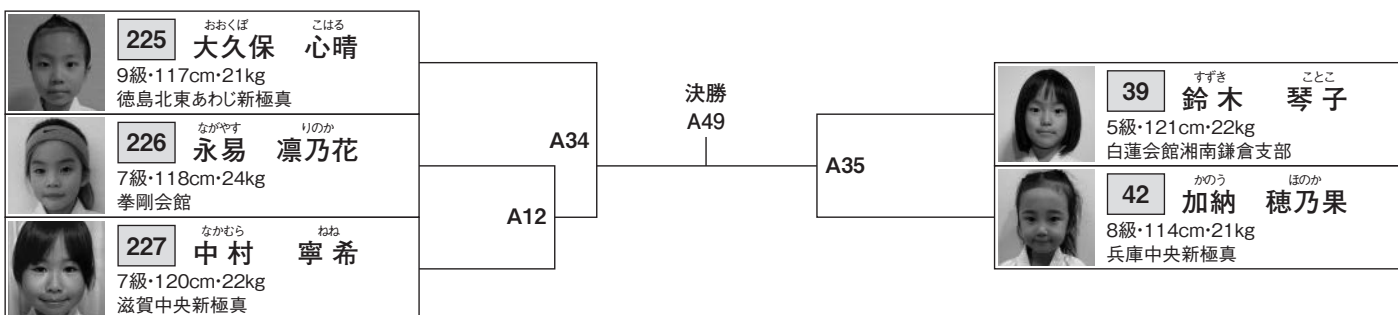


47 小学2年女子/選抜軽量級(24kg未満)

試合時間

本戦	延長戦
1分30秒	1分30秒

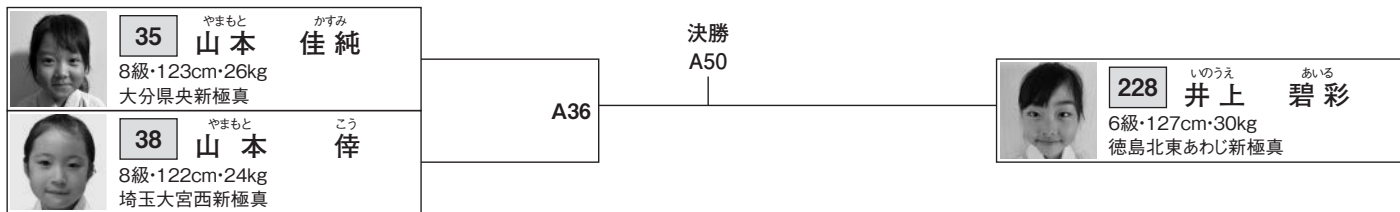
 【表彰】…優勝



<選抜>組手トーナメント表

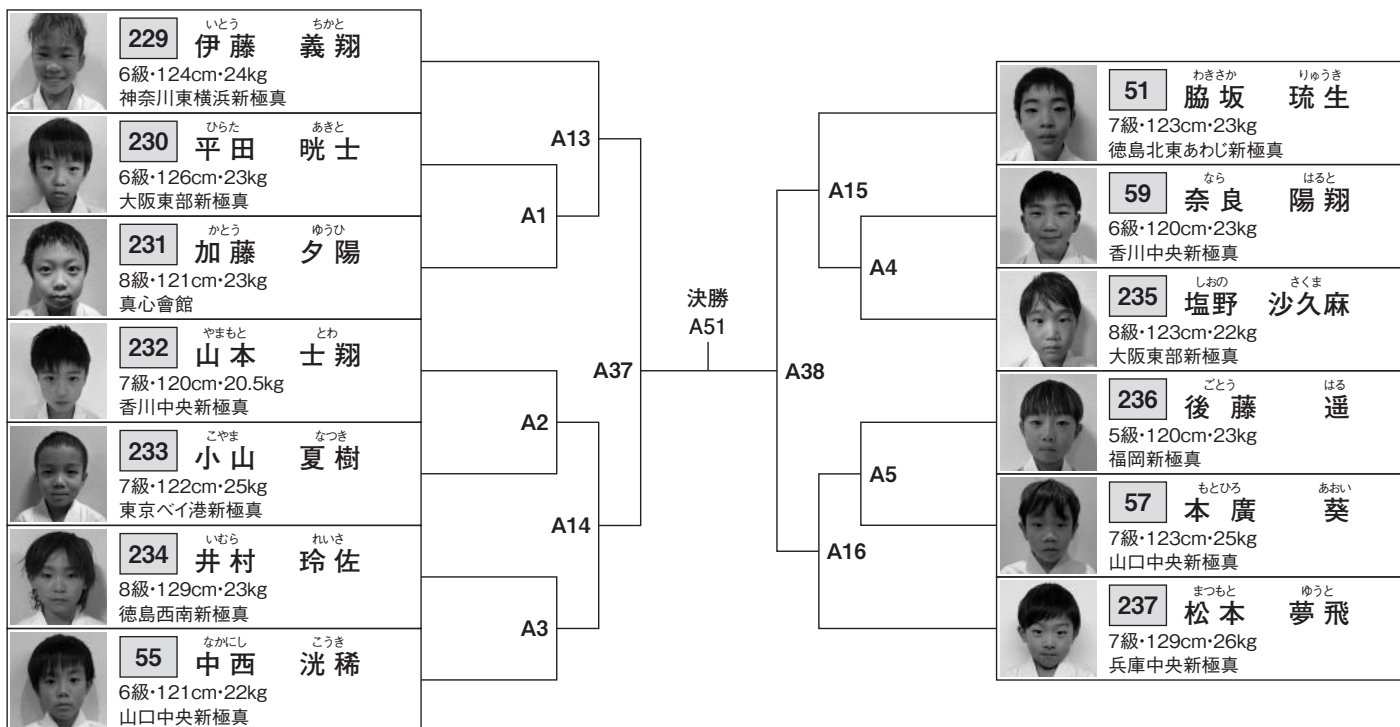
48 小学2年女子/選抜重量級(24kg以上)

試合時間 本戦 1分30秒 延長戦 1分30秒 【表彰】…優勝



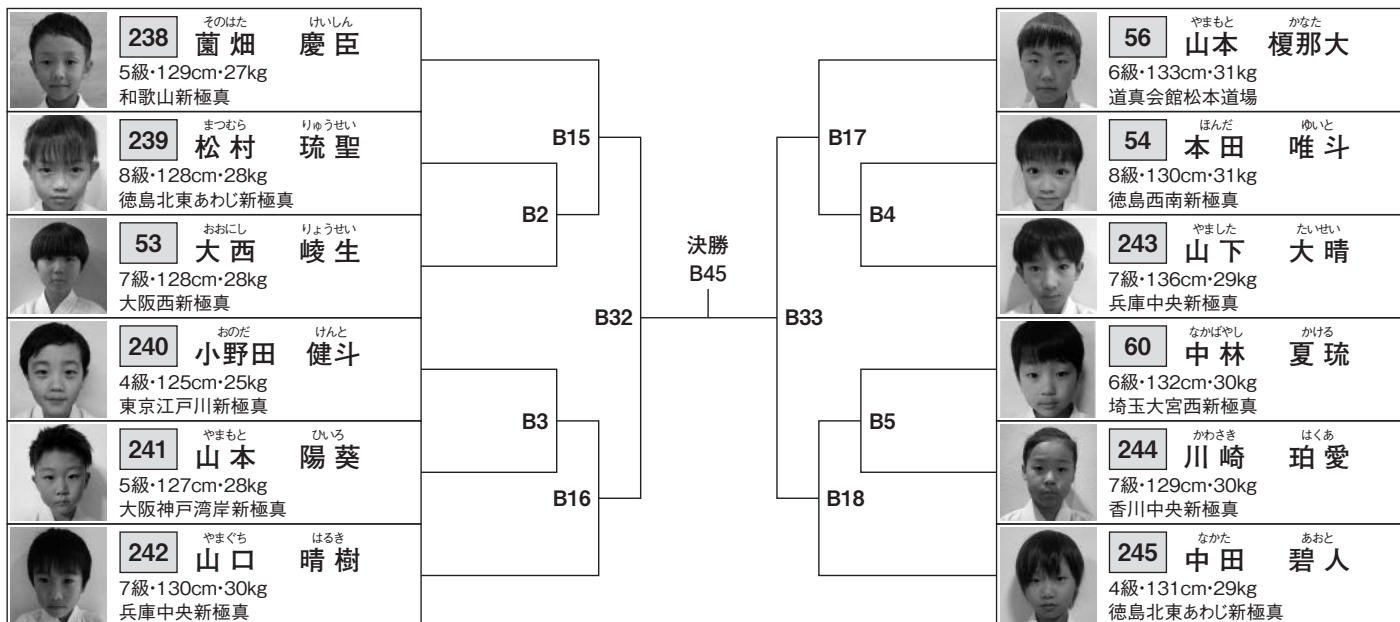
49 小学3年男子/選抜軽量級(26kg未満)

試合時間 本戦 1分30秒 延長戦 1分30秒 【表彰】…優勝、準優勝



50 小学3年男子/選抜中量級(32kg未満)

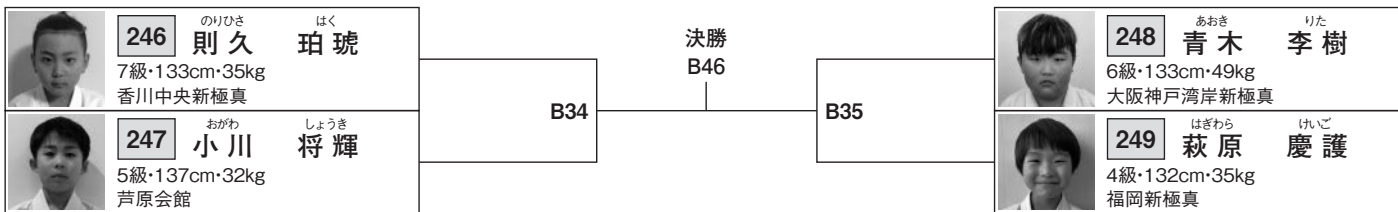
試合時間 本戦 1分30秒 延長戦 1分30秒 【表彰】…優勝、準優勝



<選抜>組手トーナメント表

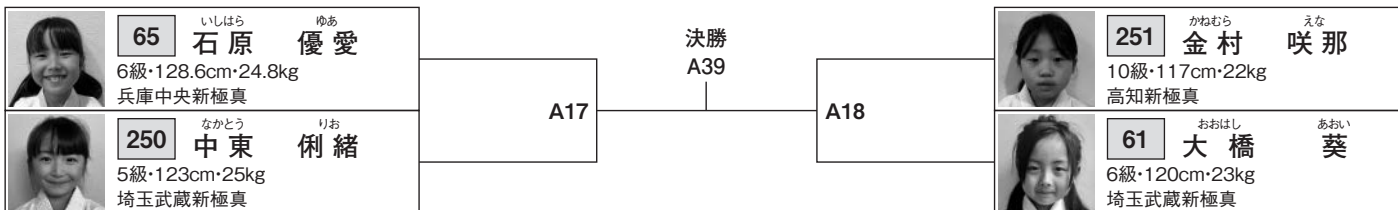
51 小学3年男子/選抜重量級(32kg以上)

試合時間 本戦 延長戦
1分30秒 1分30秒 【表彰】…優勝



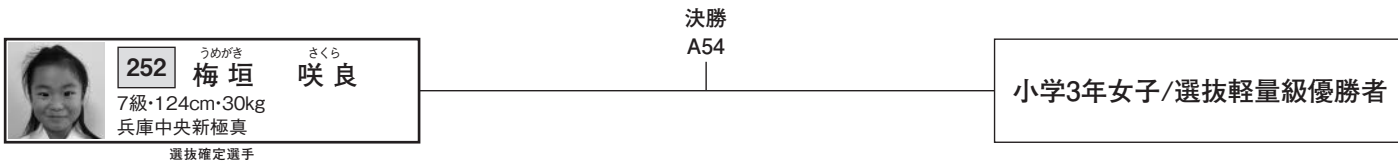
52 小学3年女子/選抜軽量級(28kg未満)

試合時間 本戦 延長戦
1分30秒 1分30秒 【表彰】…優勝



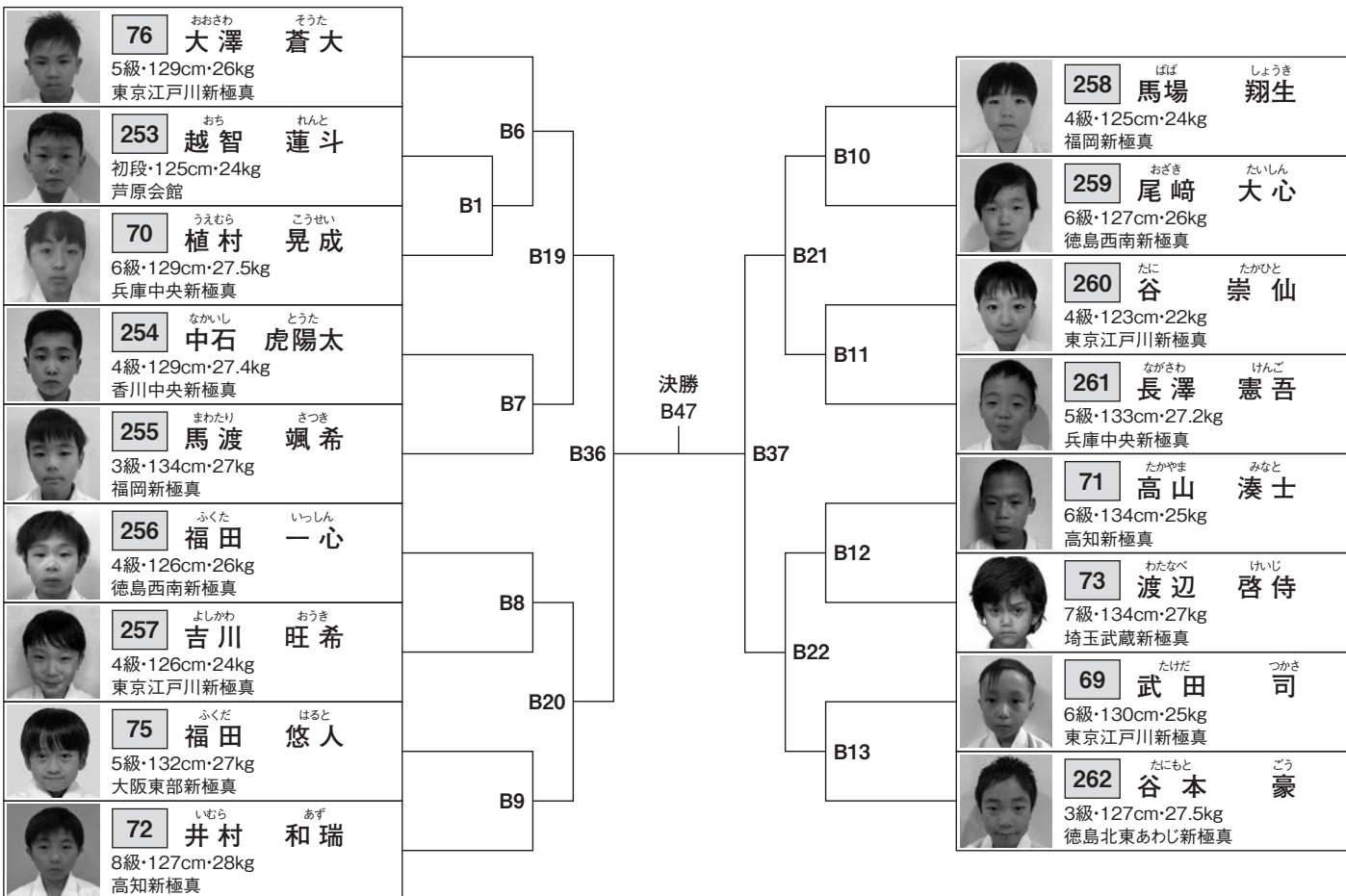
53(参考試合) 小学3年女子/無差別級

試合時間 本戦 延長戦
1分30秒 1分30秒 【表彰】…優勝



54 小学4年男子/選抜軽量級(28kg未満)

試合時間 本戦 延長戦
1分30秒 1分30秒 【表彰】…優勝、準優勝、三位×2名



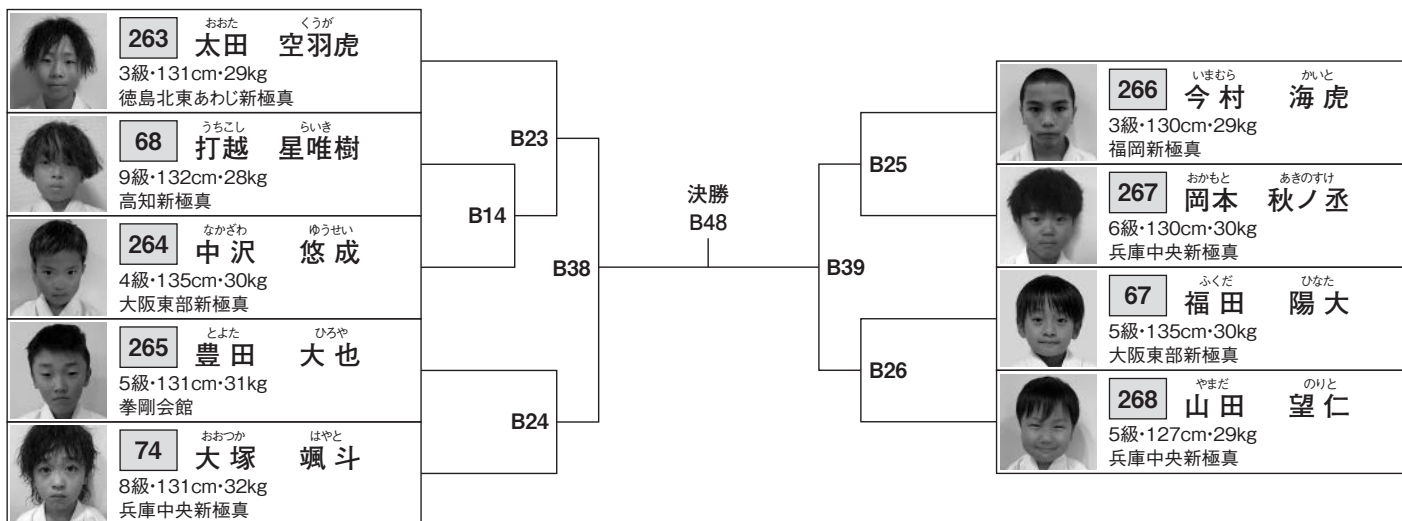
<選抜>組手トーナメント表

55 小学4年男子/選抜中量級(33kg未満)

試合時間

本戦	延長戦
1分30秒	1分30秒

 【表彰】…優勝、準優勝

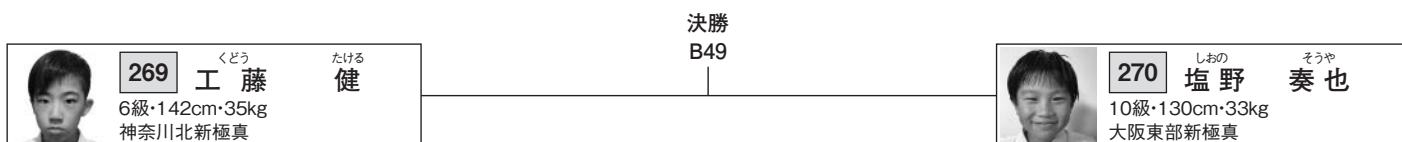


56 小学4年男子/選抜軽重量級(38kg未満)

試合時間

本戦	延長戦
1分30秒	1分30秒

 【表彰】…優勝

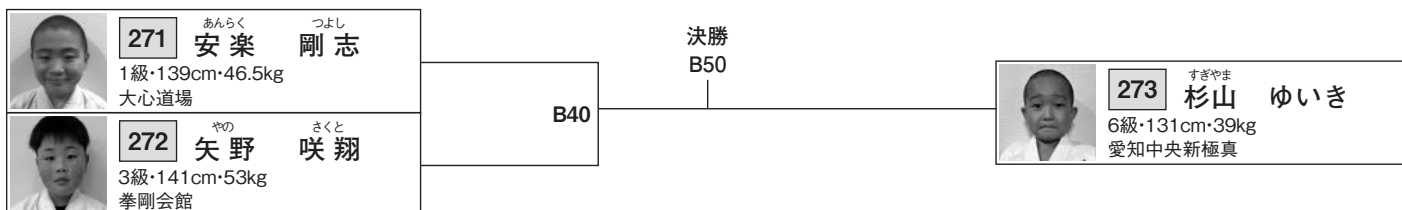


57 小学4年男子/選抜重量級(38kg以上)

試合時間

本戦	延長戦
1分30秒	1分30秒

 【表彰】…優勝

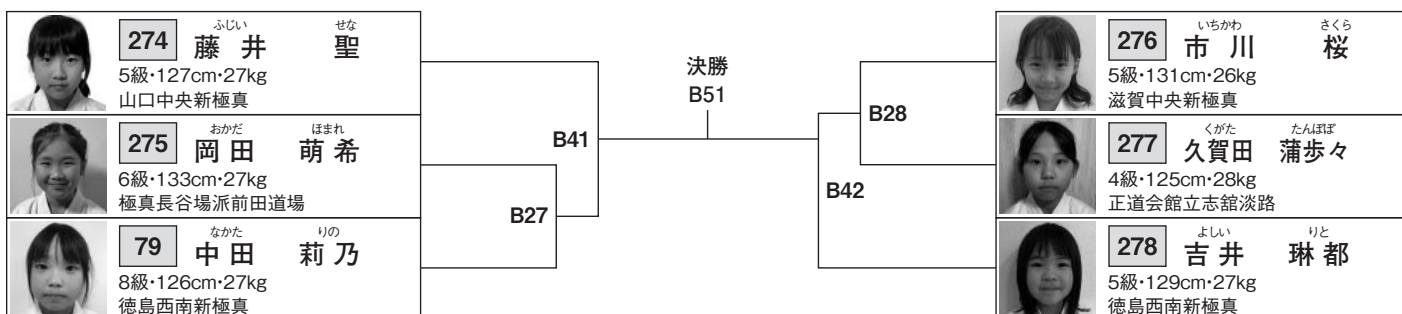


58 小学4年女子/選抜軽量級(32kg未満)

試合時間

本戦	延長戦
1分30秒	1分30秒

 【表彰】…優勝



<選抜>組手トーナメント表

59 小学4年女子/選抜重量級(32kg以上)

試合時間 本戦 1分30秒 延長戦 1分30秒 【表彰】…優勝

279 ひらた しき
平田 心嬉
5級・137cm・29kg
愛知中央新極真

決勝
B52

280 もりぐち れいな
森口 玲菜
5級・140cm・40kg
兵庫中央新極真

60 小学5年男子/選抜軽量級(32kg未満)

試合時間 本戦 1分30秒 延長戦 1分30秒 【表彰】…優勝、準優勝、三位×2名

281 かわさき えいと
川崎 瑛翔
2級・134cm・27kg
和歌山新極真

282 きたぐち りょうと
北口 棕登
1級・138cm・29kg
正道会館 大河道場

283 なかの はる
永野 晴
5級・130cm・28kg
高知新極真

284 やたがい たいり
矢田谷 汰里
3級・134cm・29kg
大阪東部新極真

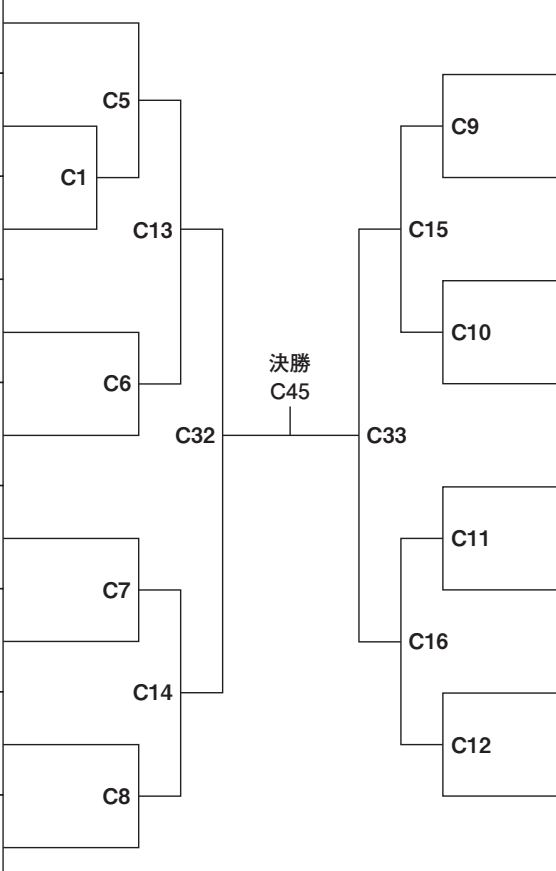
92 いのうえ みなと
井上 湊斗
7級・137cm・29kg
岡山東新極真

285 ふくなが あおと
福永 碧
4級・132cm・30kg
和歌山新極真

286 はらだ けんたろう
原田 健太郎
6級・134cm・31kg
福岡新極真

287 かわさき たいあ
川崎 大愛
4級・130cm・30kg
香川中央新極真

86 おおもり はると
大森 陽翔
7級・126.6cm・24.5kg
兵庫中央新極真



288 かみや あらた
神谷 新太
4級・134cm・29kg
東京ベイ港新極真

289 いむら いっさ
井村 伊佐
4級・142cm・30kg
徳島西南新極真

290 みやもと こうせい
宮本 晃誠
8級・131cm・31kg
和歌山新極真

85 ひらい けい
平井 恵人
9級・134cm・28kg
練馬新極真

291 いだ かいり
井田 翔琉
6級・138cm・30kg
和歌山新極真

292 おち ゆい
越智 唯斗
初段・133cm・29kg
芦原会館

293 おかもと いぶき
岡本 惟吹
2級・127cm・29kg
東京江戸川新極真

294 みつえ ふうら
満江 風来
5級・133cm・30kg
兵庫中央新極真

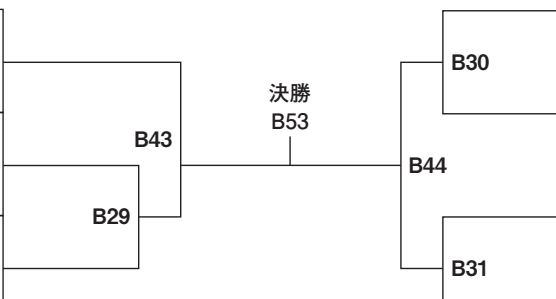
61 小学5年男子/選抜中量級(36kg未満)

試合時間 本戦 1分30秒 延長戦 1分30秒 【表彰】…優勝

295 いとう しょういちろう
伊藤 正一郎
2級・141cm・34kg
福岡新極真

296 いまむら せいや
今村 星哉
4級・138cm・32.7kg
大阪神戸湾岸新極真

297 かねむら そうせい
金村 瀧生
4級・138cm・32.5kg
高知新極真



298 かんた そうじ
神田 総司
4級・140cm・34kg
兵庫中央新極真

80 ひかさ えいと
日笠 詠斗
9級・135cm・33kg
岡山東新極真

299 たもり ゆうせい
田守 佑成
6級・140cm・33kg
香川中央新極真

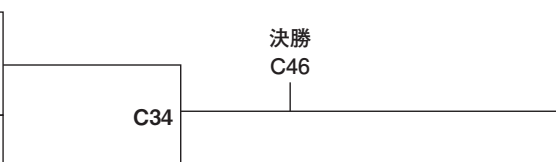
300 ふくい しま
福井 志磨
4級・138cm・31kg
昭令会

62 小学5年男子/選抜軽重量級(42kg未満)

試合時間 本戦 1分30秒 延長戦 1分30秒 【表彰】…優勝

301 あうら あやのすけ
三浦 綾之助
5級・145cm・41kg
福岡新極真

302 くりやま ゆう
栗山 悠
4級・137cm・37kg
昭令会



303 こかわ えいしん
粉川 瑛仁
4級・138cm・40kg
徳島北東あわじ新極真

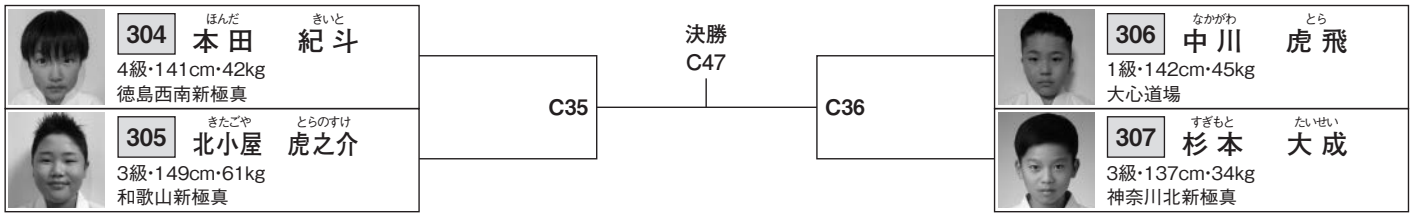
<選抜>組手トーナメント表

63 小学5年男子/選抜重量級(42kg以上)

試合時間

本戦	延長戦
1分30秒	1分30秒

 【表彰】…優勝

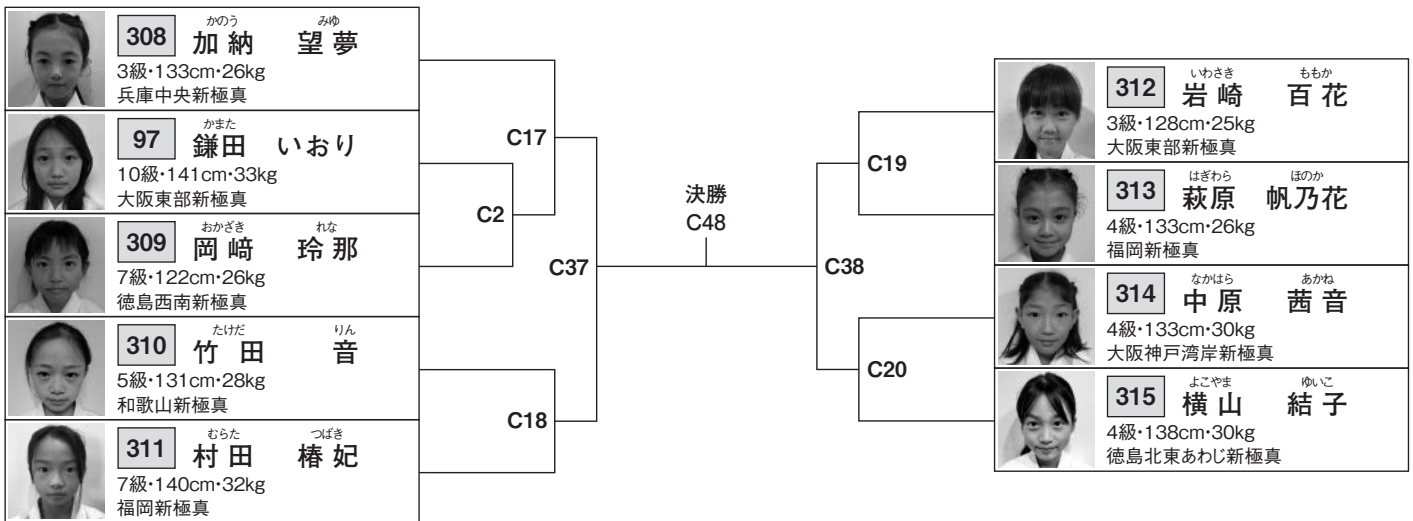


64 小学5年女子/選抜軽量級(35kg未満)

試合時間

本戦	延長戦
1分30秒	1分30秒

 【表彰】…優勝、準優勝



<選抜>組手トーナメント表

65 小学5年女子/選抜重量級(35kg以上)

試合時間

本戦	延長戦
1分30秒	1分30秒

 【表彰】…優勝

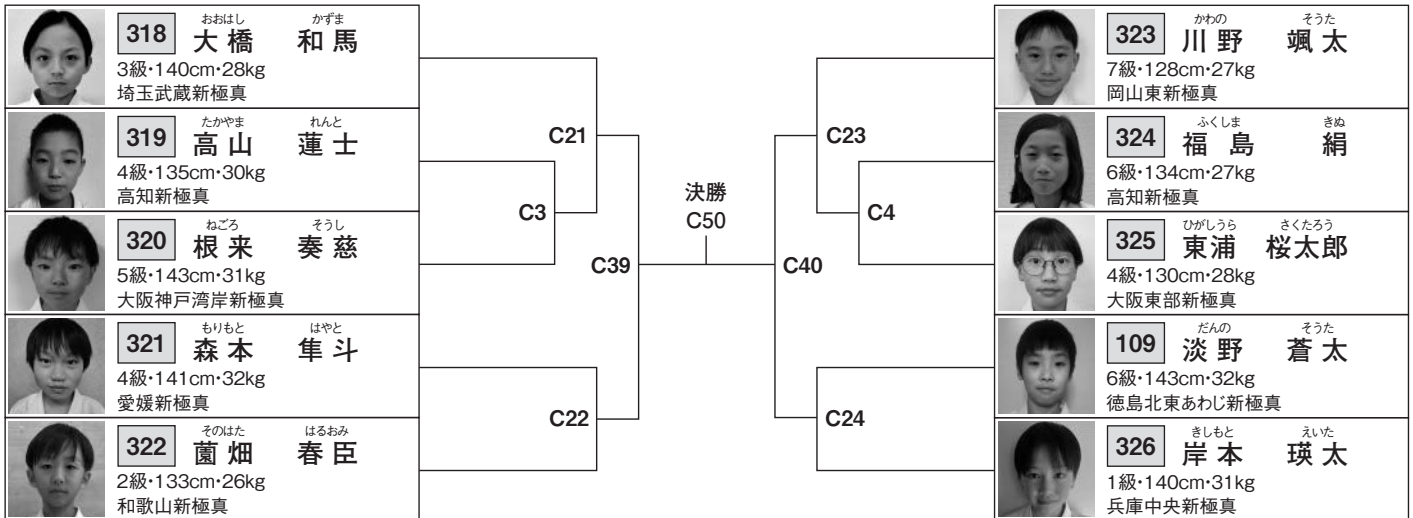


66 小学6年男子/選抜軽量級(35kg未満)

試合時間

本戦	延長戦
1分30秒	1分30秒

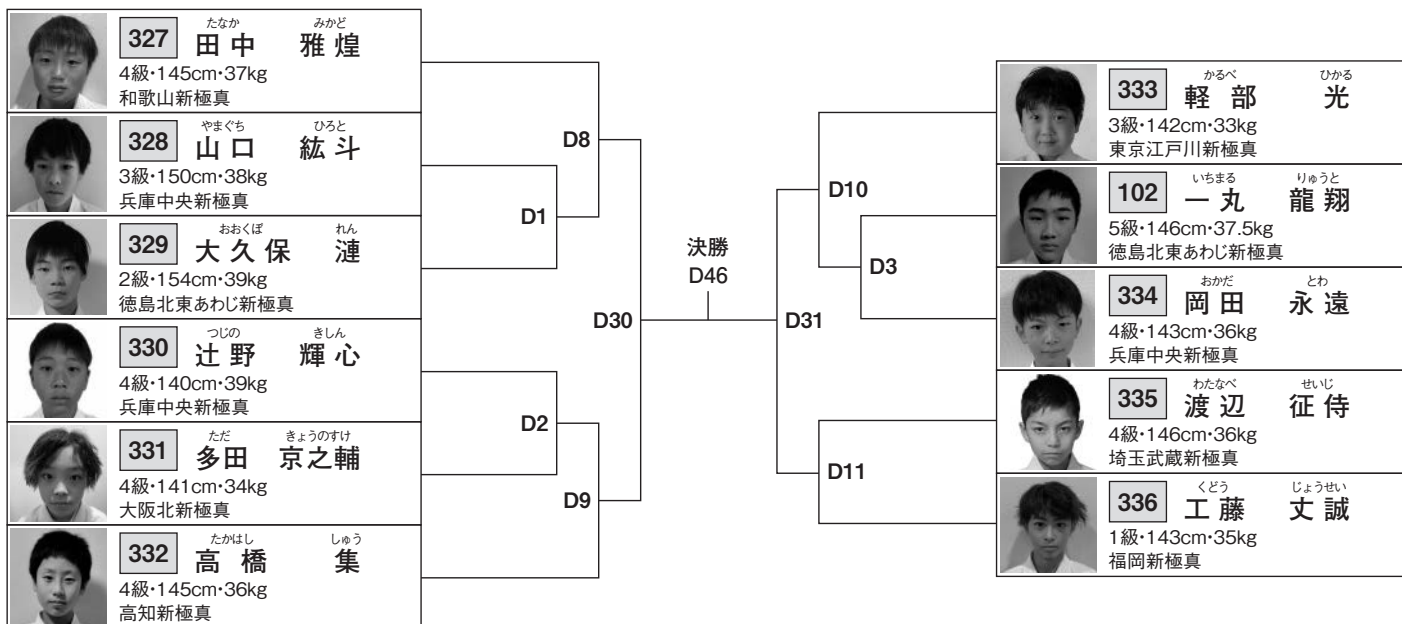
 【表彰】…優勝、準優勝



<選抜>組手トーナメント表

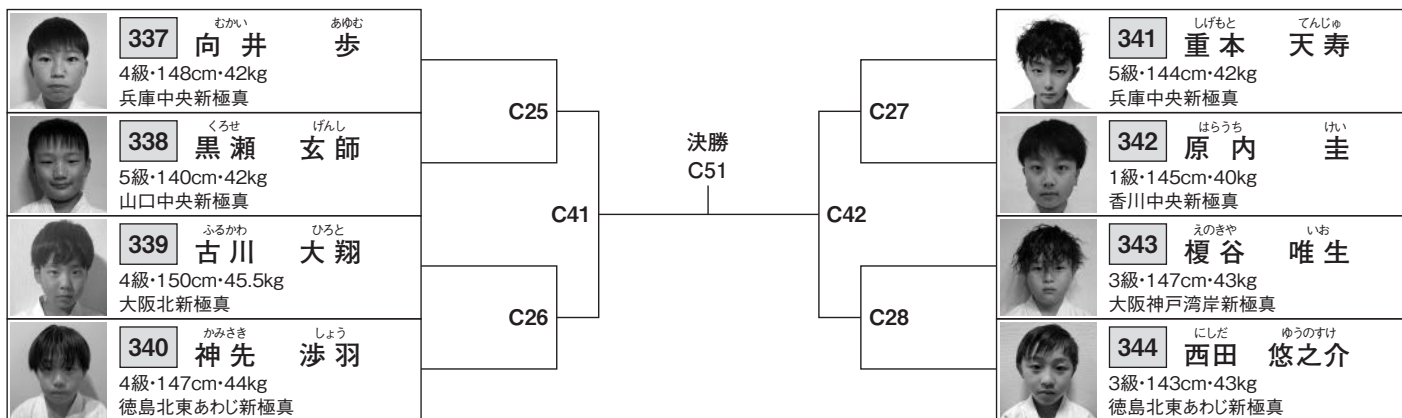
67 小学6年男子/選抜中量級(40kg未満)

試合時間 本戦 延長戦
1分30秒 1分30秒 【表彰】…優勝、準優勝



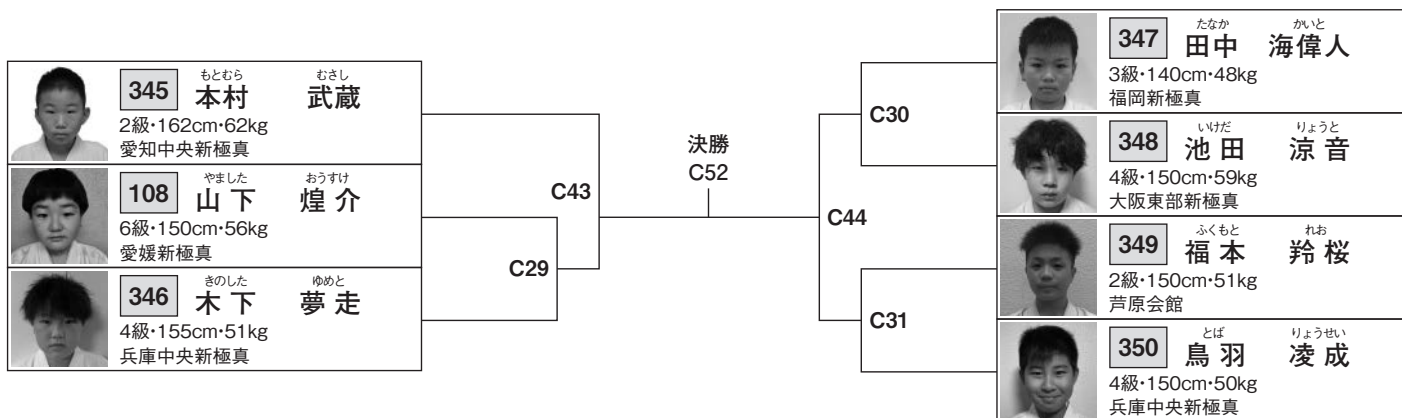
68 小学6年男子/選抜軽重量級(47kg未満)

試合時間 本戦 延長戦
1分30秒 1分30秒 【表彰】…優勝、準優勝



69 小学6年男子/選抜重量級(47kg以上)

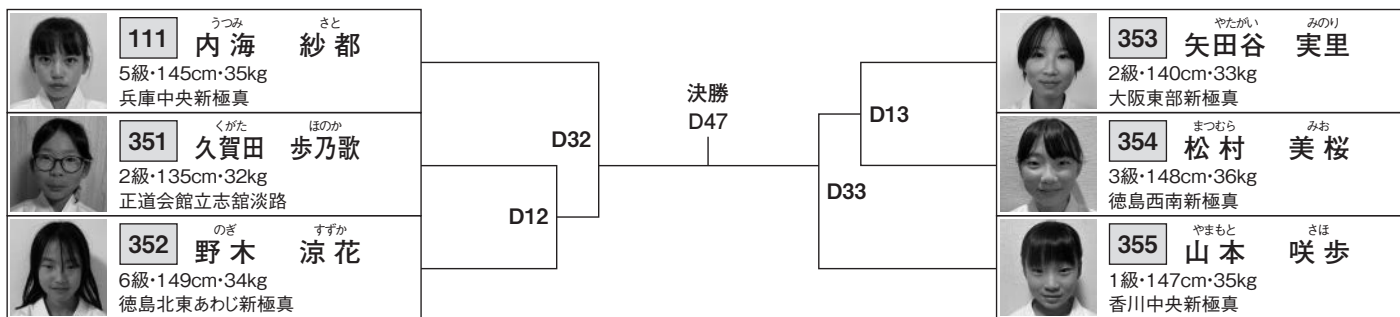
試合時間 本戦 延長戦
1分30秒 1分30秒 【表彰】…優勝



<選抜>組手トーナメント表

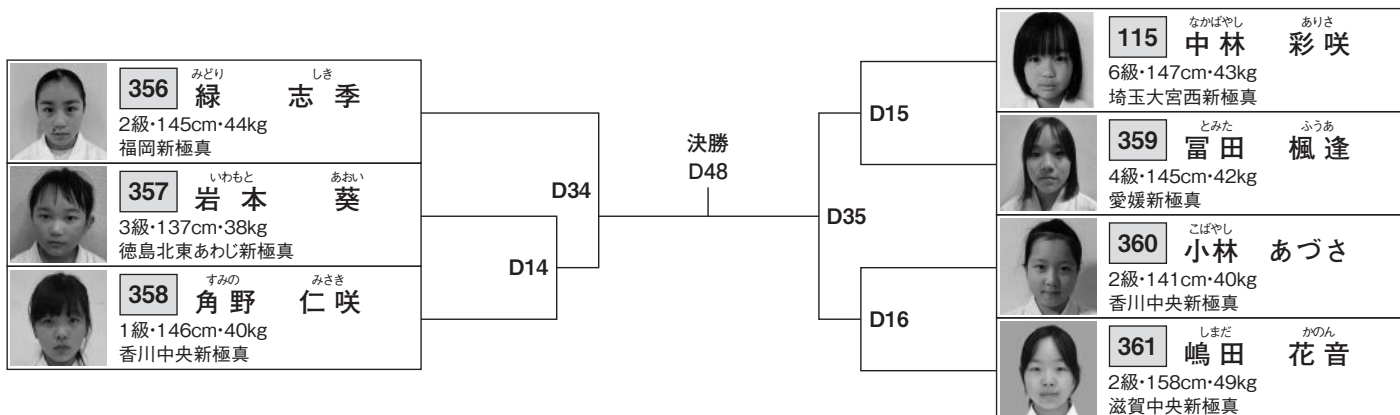
70 小学6年女子/選抜軽量級(40kg未満)

試合時間 本戦 1分30秒 延長戦 1分30秒 【表彰】…優勝



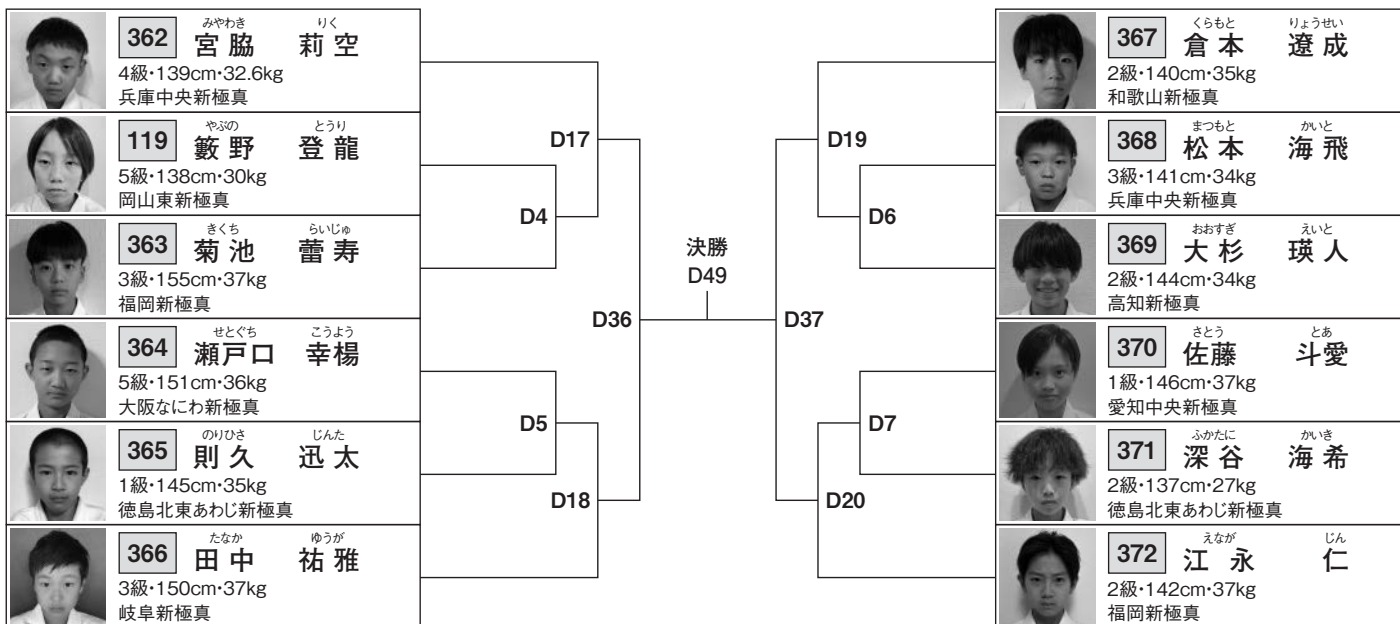
71 小学6年女子/選抜重量級(40kg以上)

試合時間 本戦 1分30秒 延長戦 1分30秒 【表彰】…優勝



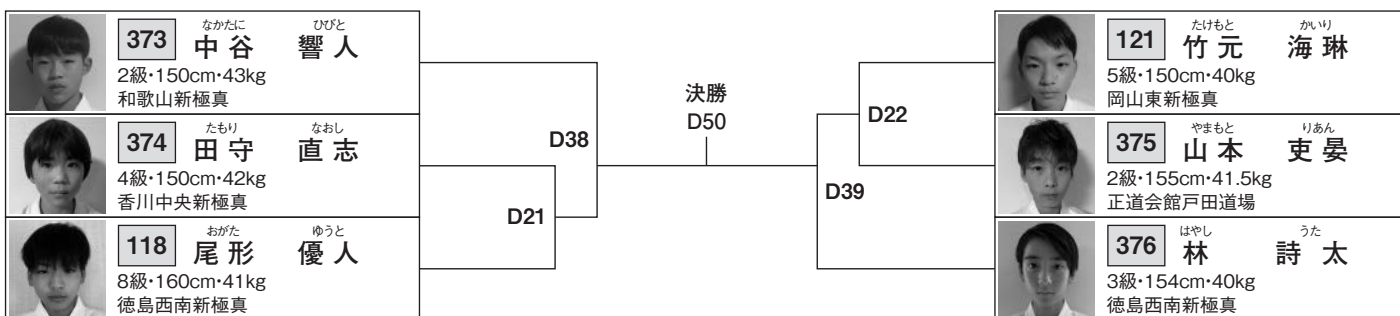
72 中学1年男子/選抜軽量級(40kg未満)

試合時間 本戦 1分30秒 延長戦 1分30秒 【表彰】…優勝、準優勝



73 中学1年男子/選抜中量級(46kg未満)

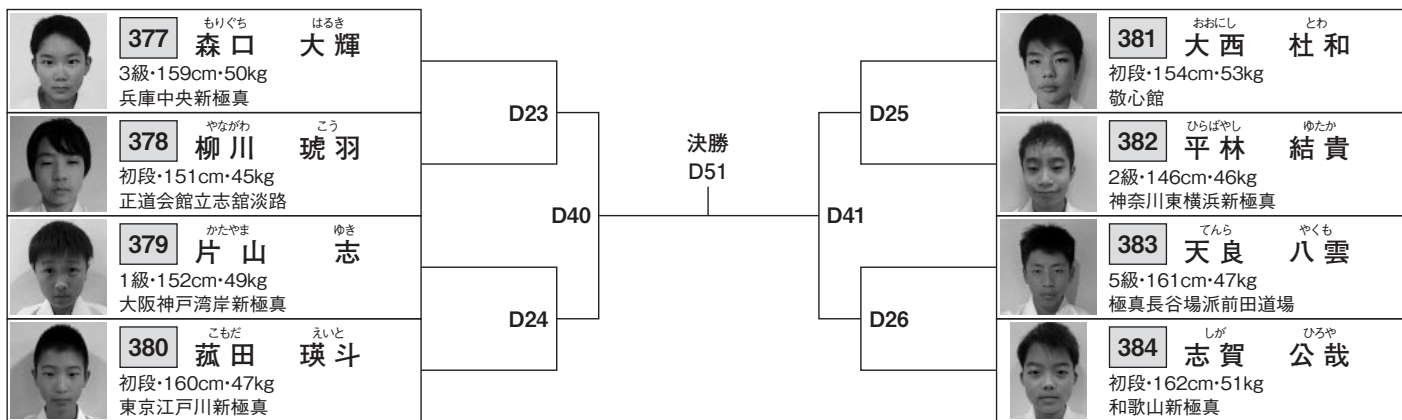
試合時間 本戦 1分30秒 延長戦 1分30秒 【表彰】…優勝



<選抜>組手トーナメント表

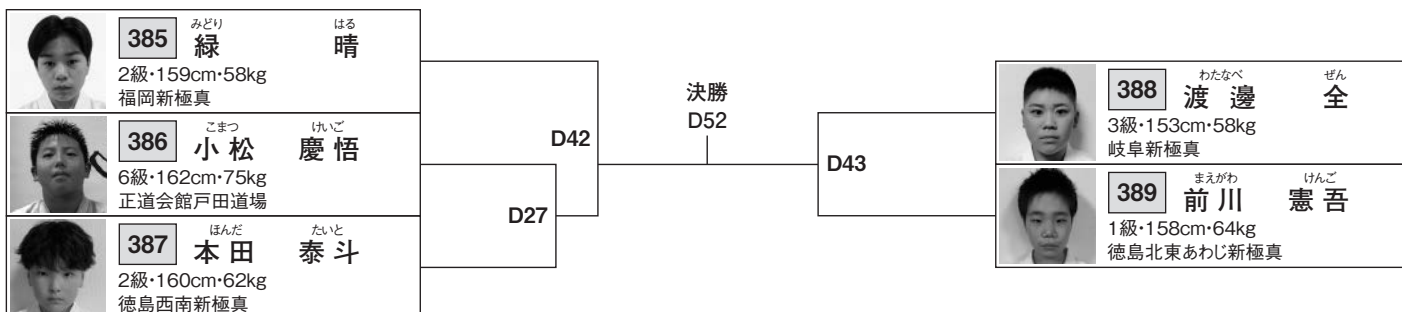
74 中学1年男子/選抜軽重量級(54kg未満)

試合時間 本戦 1分30秒 延長戦 1分30秒 【表彰】…優勝、準優勝



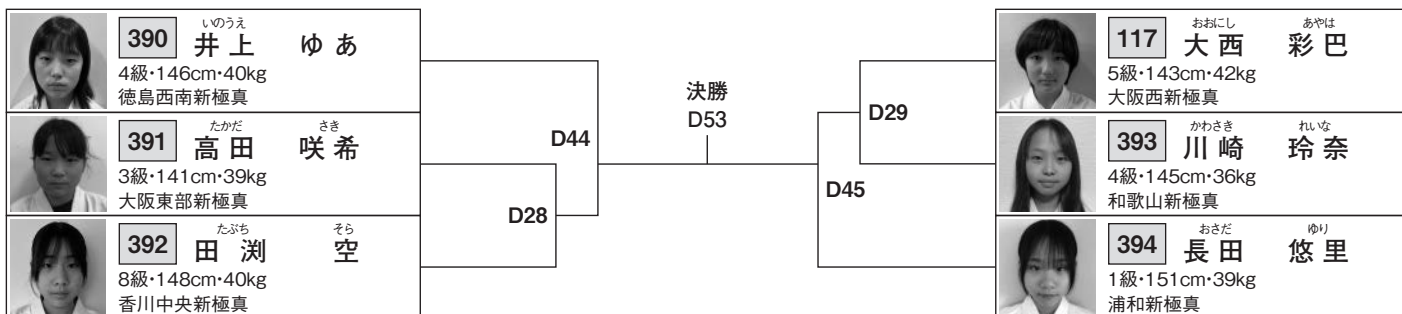
75 中学1年男子/選抜重量級(54kg以上)

試合時間 本戦 1分30秒 延長戦 1分30秒 【表彰】…優勝



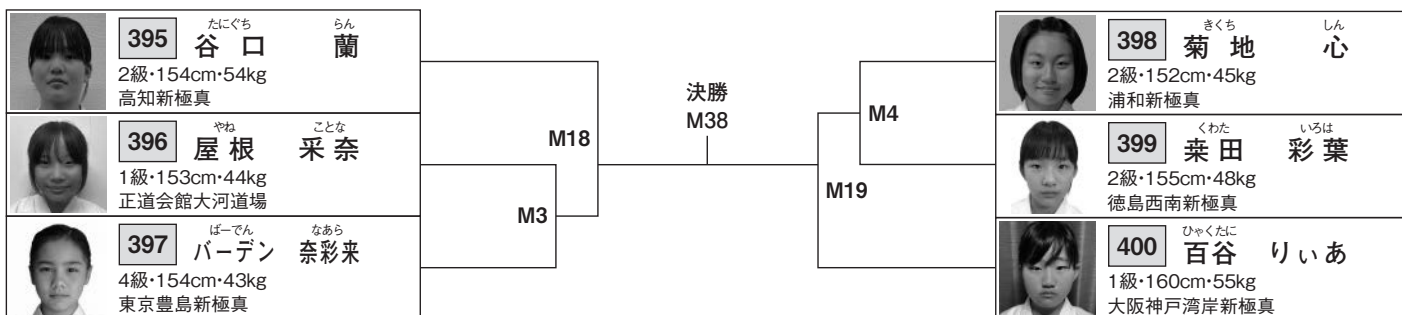
76 中学1年女子/選抜軽量級(43kg未満)

試合時間 本戦 1分30秒 延長戦 1分30秒 【表彰】…優勝



77 中学1年女子/選抜重量級(43kg以上)

試合時間 本戦 1分30秒 延長戦 1分30秒 【表彰】…優勝



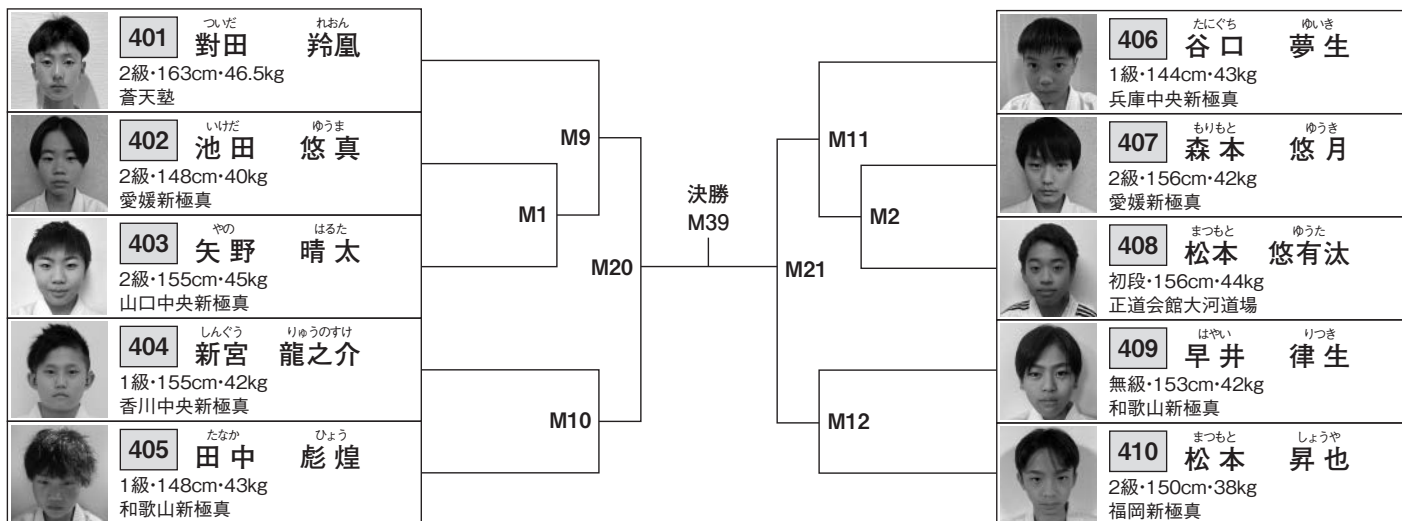
<選抜>組手トーナメント表

78 中学2年男子/選抜軽量級(47kg未満)

試合時間

本戦	延長戦
1分30秒	1分30秒

【表彰】…優勝、準優勝

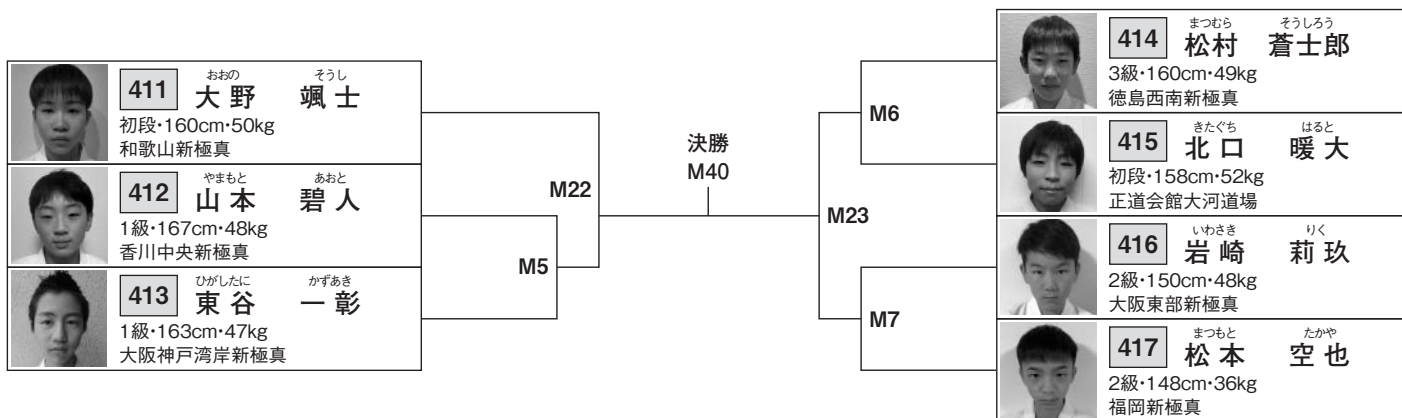


79 中学2年男子/選抜中量級(53kg未満)

試合時間

本戦	延長戦
1分30秒	1分30秒

【表彰】…優勝

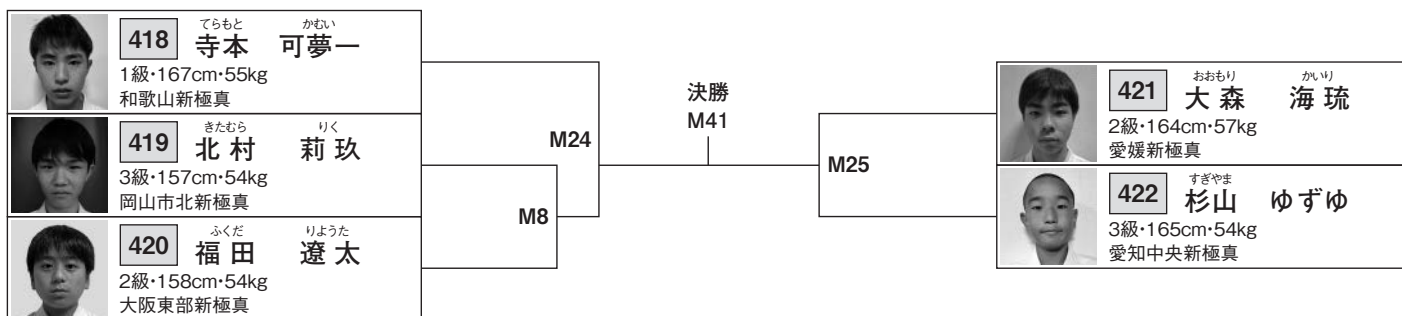


80 中学2年男子/選抜軽重量級(59kg未満)

試合時間

本戦	延長戦
1分30秒	1分30秒

【表彰】…優勝

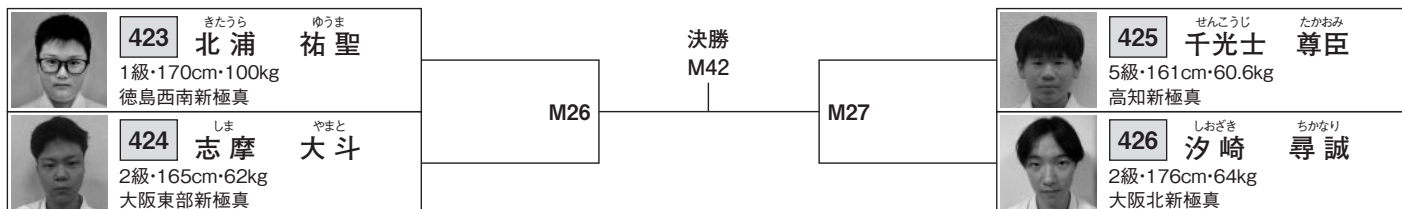


81 中学2年男子/選抜重量級(59kg以上)

試合時間

本戦	延長戦
1分30秒	1分30秒

【表彰】…優勝



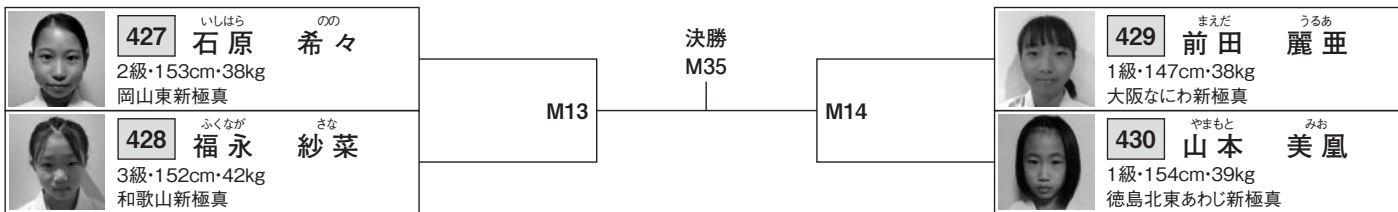
<選抜>組手トーナメント表

82 中学2年女子/選抜軽量級(47kg未満)

試合時間

本戦	延長戦
1分30秒	1分30秒

 【表彰】…優勝

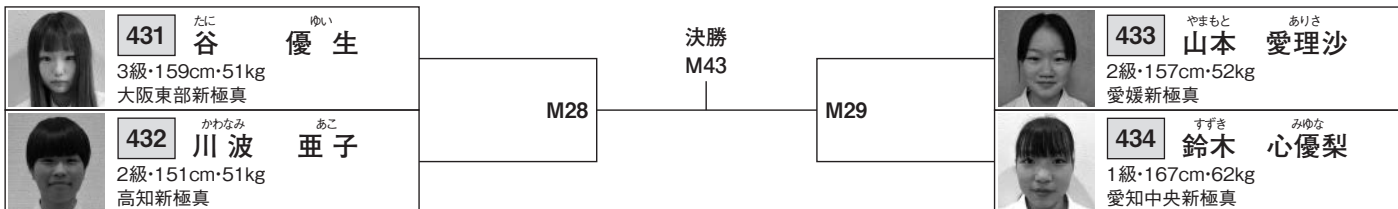


83 中学2年女子/選抜重量級(47kg以上)

試合時間

本戦	延長戦
1分30秒	1分30秒

 【表彰】…優勝

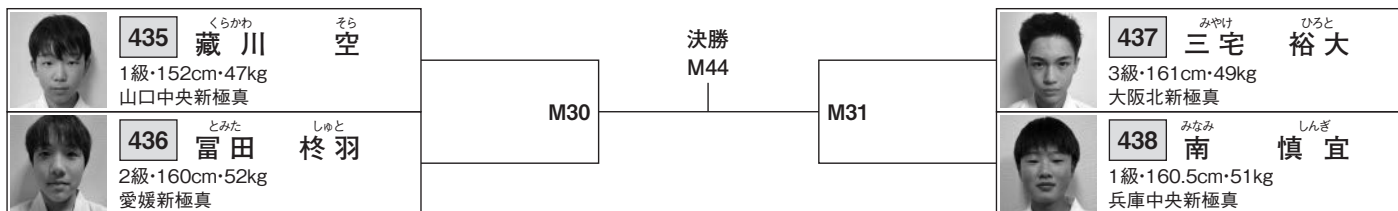


84 中学3年男子/選抜軽量級(52kg未満)

試合時間

本戦	延長戦
1分30秒	1分30秒

 【表彰】…優勝

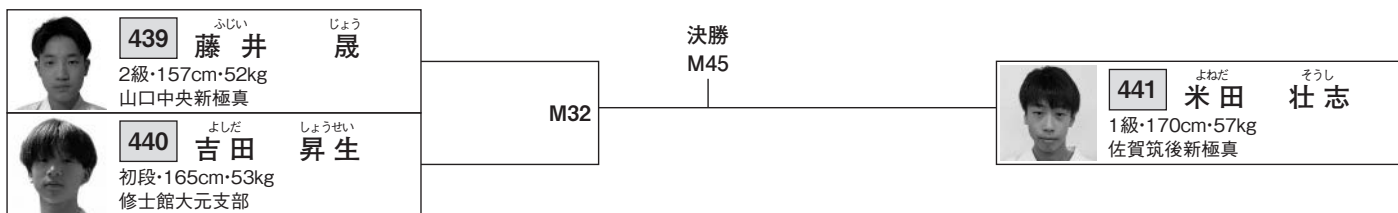


85 中学3年男子/選抜中量級(58kg未満)

試合時間

本戦	延長戦
1分30秒	1分30秒

 【表彰】…優勝



86 中学3年男子/選抜軽重量級(65kg未満)

試合時間

本戦	延長戦
1分30秒	1分30秒

 【表彰】…優勝

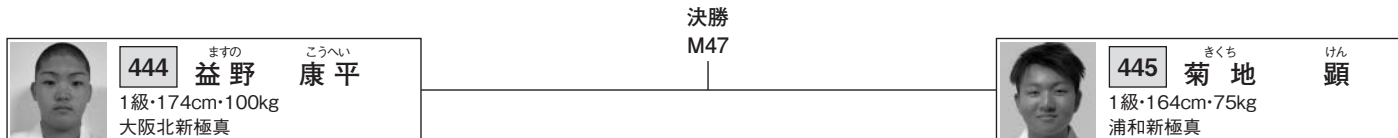


87 中学3年男子/選抜重量級(65kg以上)

試合時間

本戦	延長戦
1分30秒	1分30秒

 【表彰】…優勝

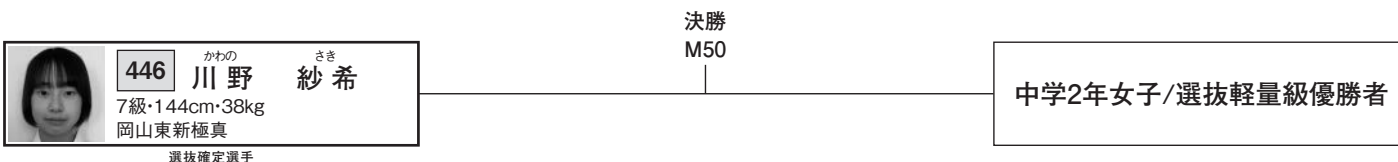


88(参考試合) 中学2・3年女子/軽量級

試合時間

本戦	延長戦
1分30秒	1分30秒

 【表彰】…優勝



選抜確定選手

<選抜>組手トーナメント表

89 中学3年女子/選抜重量級(51kg以上)

試合時間 本戦 延長戦
1分30秒 1分30秒 【表彰】…優勝

447 やの ほのか
矢野 穂乃香
1級・167cm・56kg
香川中央新極真

決勝
M48

448 もとむら いろは
本村 彩羽
1級・164cm・68kg
愛知中央新極真

90 高校男子/選抜軽量級(57kg未満)

試合時間 本戦 延長戦
1分30秒 1分30秒 【表彰】…優勝

449 うらはた はると
浦畑 陽人
初段・167cm・55kg
京都南新極真

決勝
M49

451 たなか ゆうた
田中 祐太
初段・165cm・57kg
大阪神戸湾岸新極真

450 せとぐち こうた
瀬戸口 幸大
1級・165cm・50kg
大阪なにわ新極真

M33

M34

452 まさおか たつき
政岡 達輝
2級・172cm・57kg
大阪なにわ新極真

91 高校男子/選抜軽中量級(62kg未満)

試合時間 本戦 延長戦
1分30秒 1分30秒 【表彰】…優勝

453 はなおか たから
花岡 誉来
1級・166cm・56kg
徳島西南新極真

決勝
M36

455 しろま はるき
城間 晴稀
1級・166cm・58kg
徳島西南新極真

454 うめはら そうへい
梅原 蒼平
初段・165cm・62kg
愛知中央新極真

M15

M16

456 こいけ ひゅう
小池 日悠
初段・164cm・58kg
大阪西新極真

92(参考試合) 高校男子/軽中・中量級

試合時間 本戦 延長戦
1分30秒 1分30秒 【表彰】…優勝

457 きたむら ひろ
北村 尋
1級・169cm・66kg
岡山市北新極真
選抜確定選手

決勝
M51

高校男子/選抜軽中量級優勝者

93 高校男子/選抜軽重量級(74kg未満)

試合時間 本戦 延長戦
1分30秒 1分30秒 【表彰】…優勝

458 ほらだ そうた
原田 蒼大
1級・170cm・70kg
大阪東部新極真

決勝
M37

459 わきもと さくと
脇本 朔久都
3級・168cm・71kg
和歌山新極真

94(参考試合) 高校男子/軽重・重量級

試合時間 本戦 延長戦
1分30秒 1分30秒 【表彰】…優勝

460 ひがしたに しょうご
東谷 彰悟
初段・177cm・76kg
大阪神戸湾岸新極真
選抜確定選手

決勝
M52

高校男子/選抜軽重量級優勝者

95(参考試合) 高校女子/無差別級

試合時間 本戦 延長戦
1分30秒 1分30秒 【表彰】…優勝

127 にしうち あいら
西内 愛羅
5級・154cm・46kg
岡山東新極真
選抜確定選手

決勝
M53

M17

126 はやし ひよな
林 陽菜
1級・155cm・52kg
香川中央新極真
選抜確定選手

461 たむら みく
田村 美空
4級・158cm・58kg
香川中央新極真
選抜確定選手

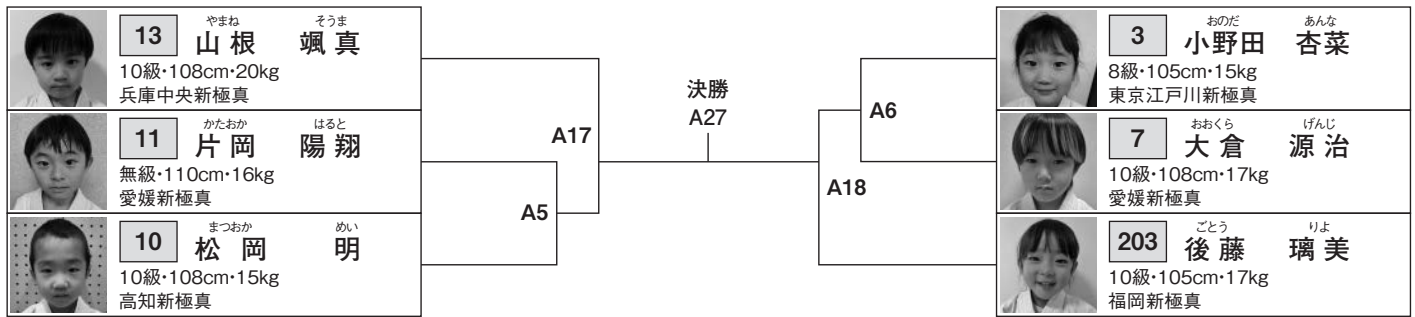
<型>(個人)の部トーナメント表

96 型 幼年(男子・女子)

【表彰】…優勝

※間違えて指定の型以外を行った場合は失格となりますので、ご注意ください。

指定形	1回戦 太極1	準決勝・決勝 太極3
-----	------------	---------------

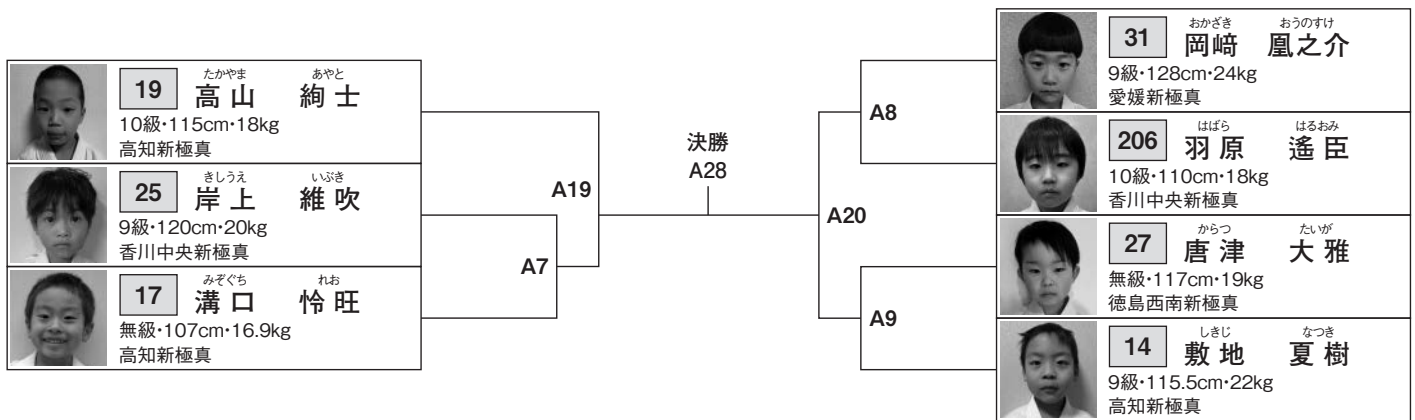


97 型 小学1~2年男子/初級

【表彰】…優勝

※間違えて指定の型以外を行った場合は失格となりますので、ご注意ください。

指定形	1回戦 太極1	準決勝・決勝 太極3
-----	------------	---------------



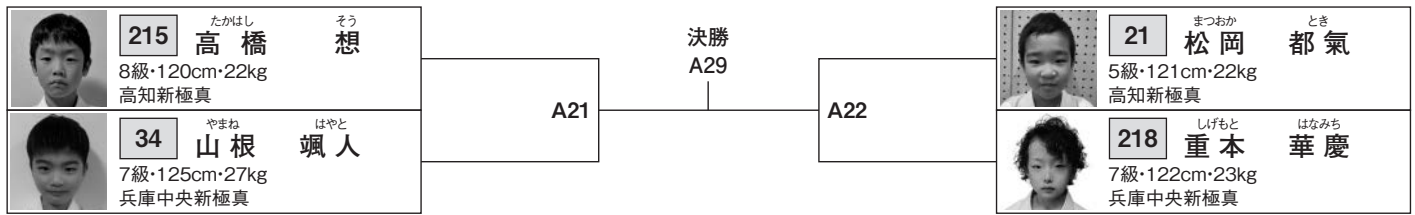
<型>(個人)の部トーナメント表

98 型 小学1~2年男子/上級

【表彰】…優勝

※間違えて指定の型以外を行った場合は失格となりますので、ご注意ください。

指定形	準決勝・決勝 平安1
-----	---------------

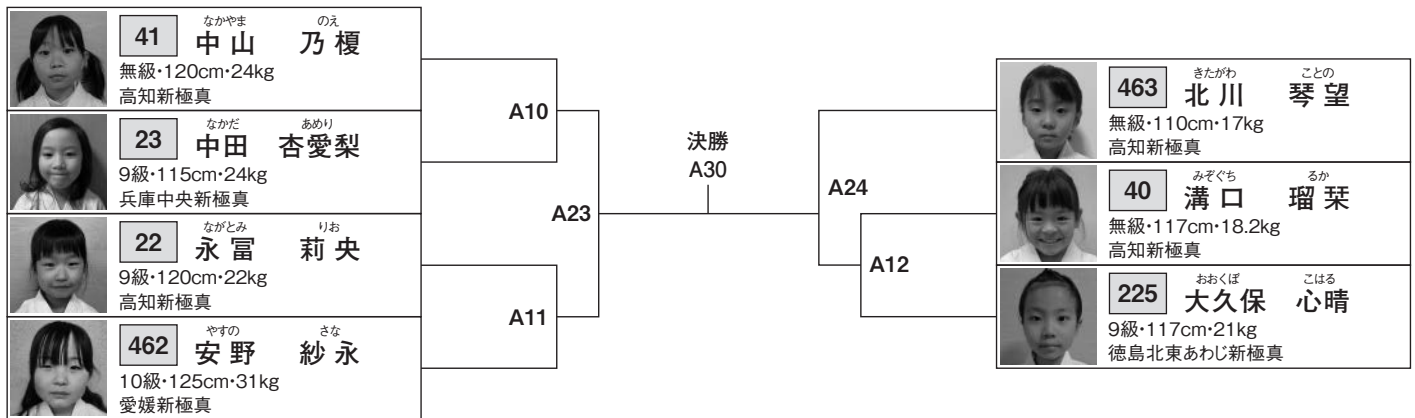


99 型 小学1~2年女子/初級

【表彰】…優勝

※間違えて指定の型以外を行った場合は失格となりますので、ご注意ください。

指定形	1回戦 太極1	準決勝・決勝 太極3
-----	------------	---------------

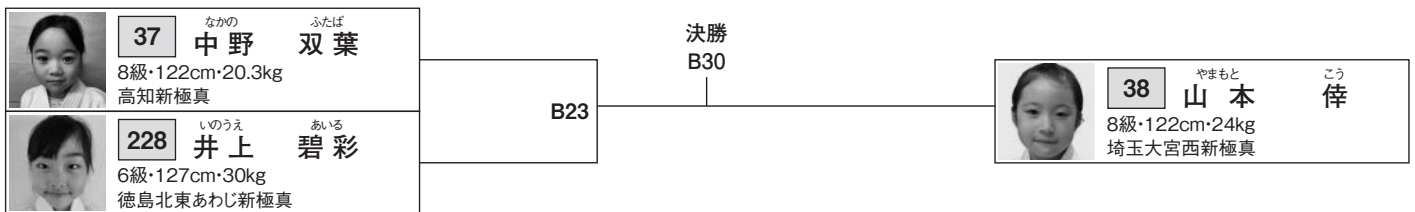


100 型 小学1~2年女子/上級

【表彰】…優勝

※間違えて指定の型以外を行った場合は失格となりますので、ご注意ください。

指定形	準決勝・決勝 平安1
-----	---------------



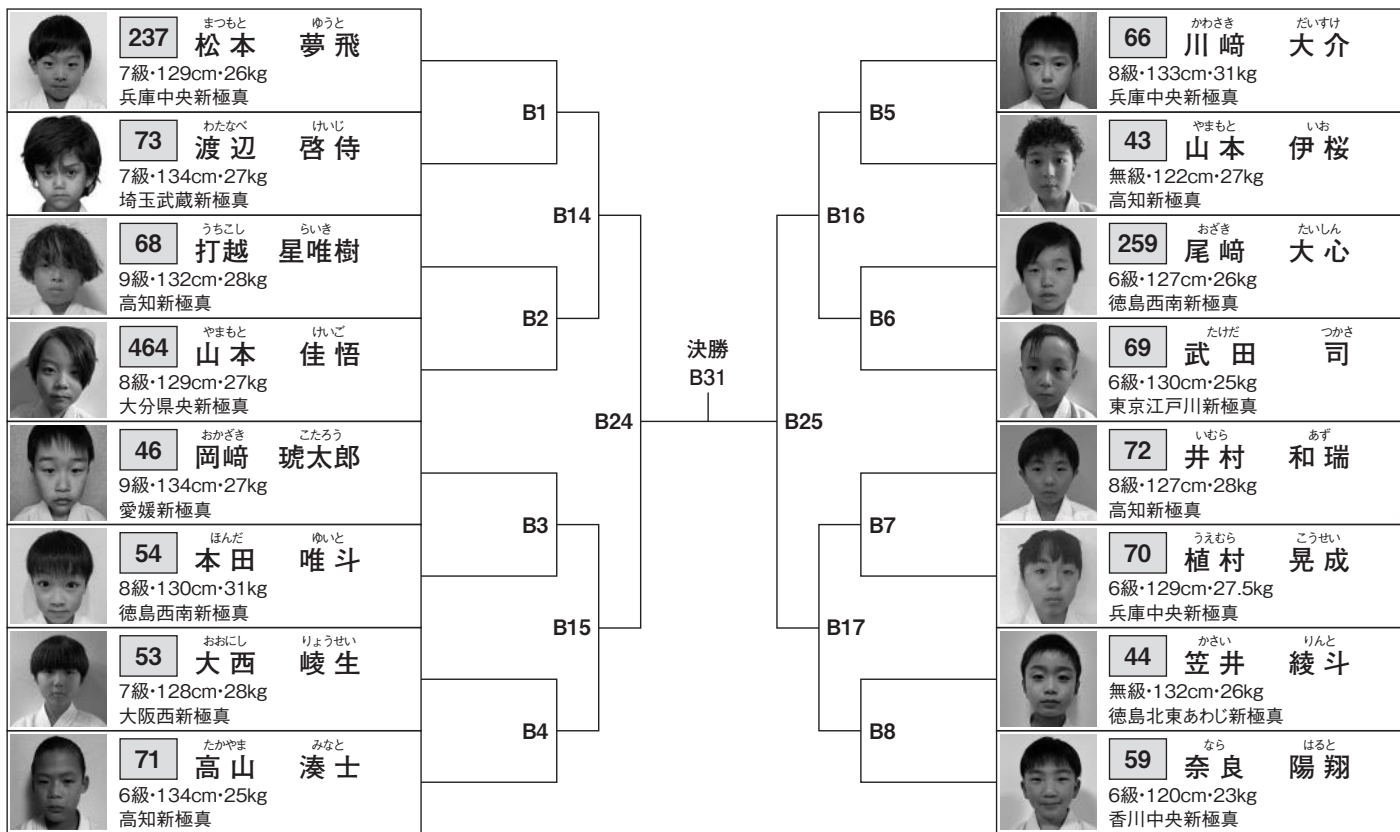
<型>(個人)の部トーナメント表

101 型 小学3~4年男子/初級

【表彰】…優勝、準優勝、三位×2名

※間違えて指定の型以外を行った場合は失格となりますので、ご注意ください。

指定形	1回戦・2回戦	準決勝・決勝
	太極3	平安1



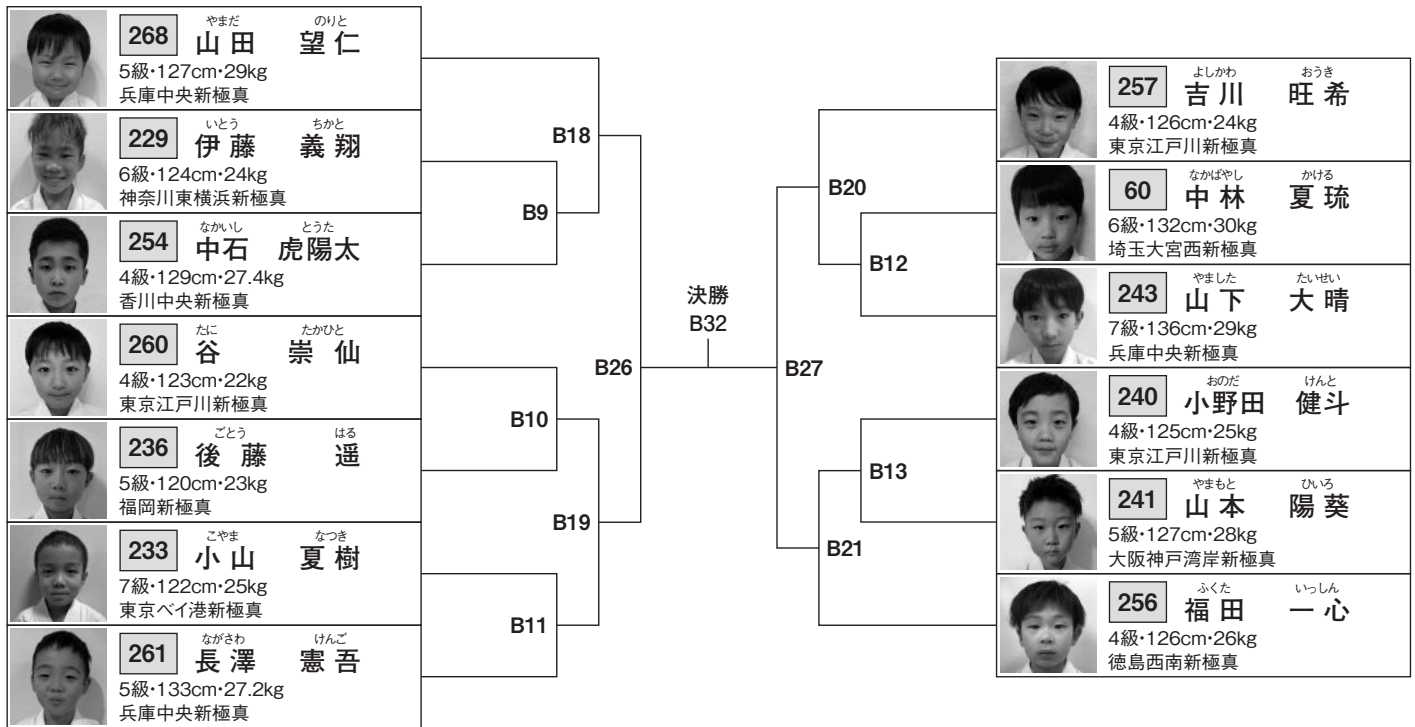
<型>(個人)の部トーナメント表

102 型 小学3~4年男子/上級

【表彰】…優勝、準優勝

※間違えて指定の型以外を行った場合は失格となりますので、ご注意ください。

1回戦・2回戦	準決勝・決勝
安三	平安2

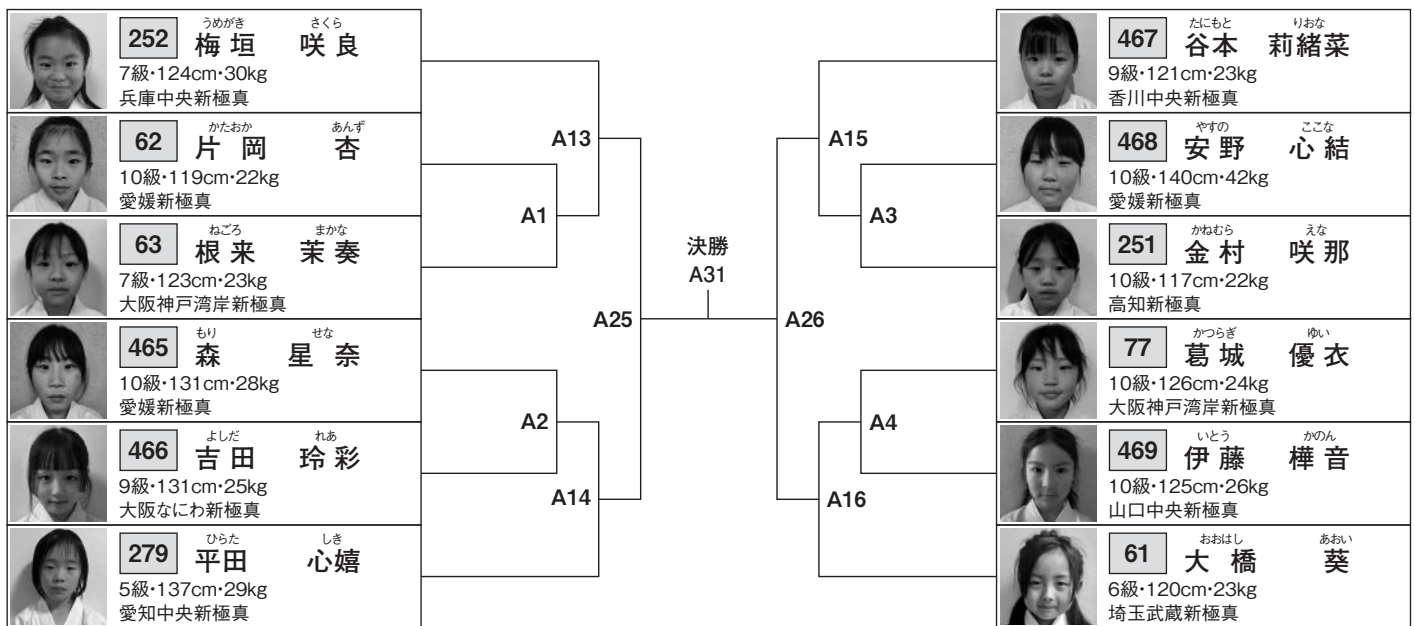


103 型 小学3~4年女子/初級

【表彰】…優勝、準優勝

※間違えて指定の型以外を行った場合は失格となりますので、ご注意ください。

1回戦・2回戦	準決勝・決勝
太極3	平安1



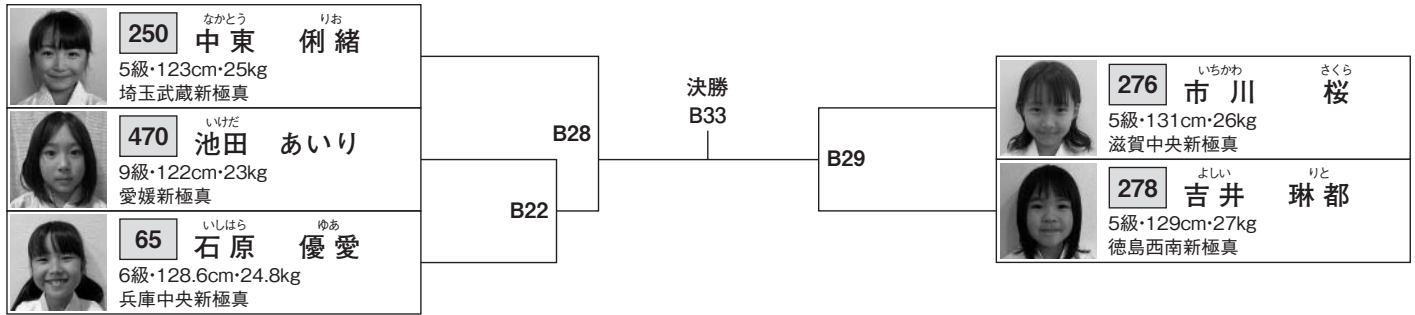
<型>(個人)の部トーナメント表

104 型 小学3~4年女子/上級

【表彰】…優勝

※間違えて指定の型以外を行った場合は失格となりますので、ご注意ください。

1回戦	準決勝・決勝
安三	平安2

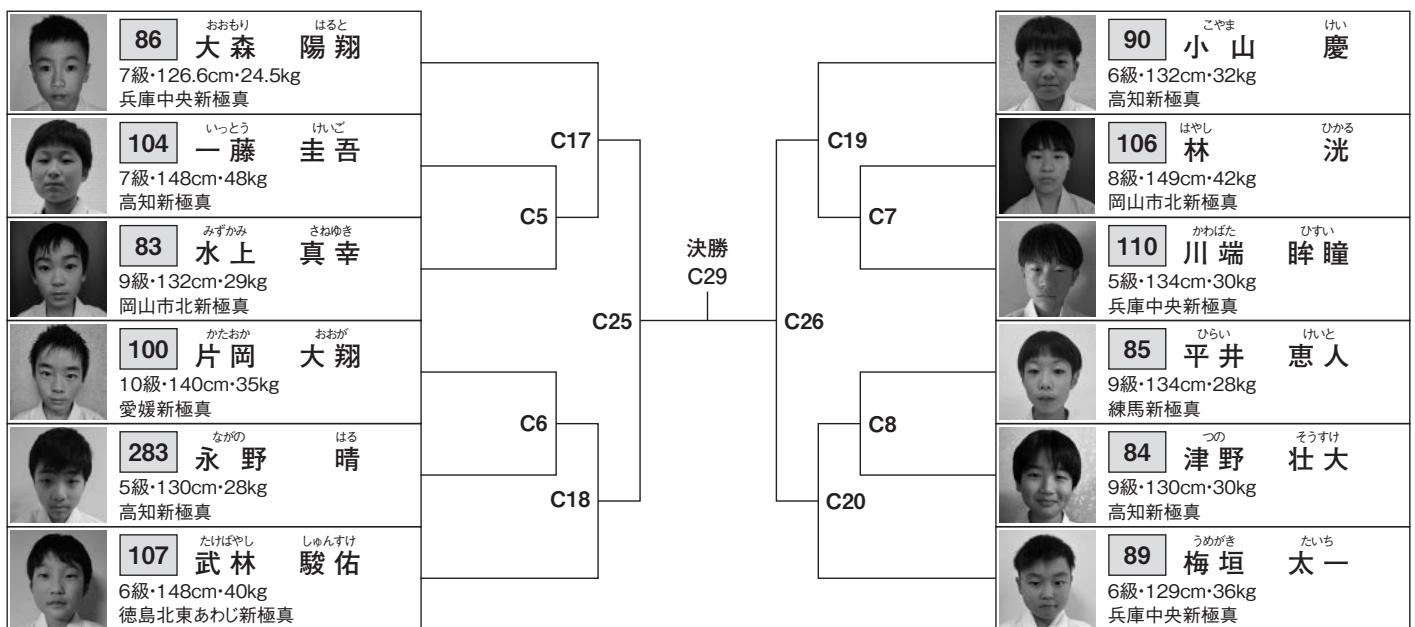


105 型 小学5~6年男子/初級

【表彰】…優勝、準優勝

※間違えて指定の型以外を行った場合は失格となりますので、ご注意ください。

1回戦・2回戦	準決勝・決勝
太極3	平安1



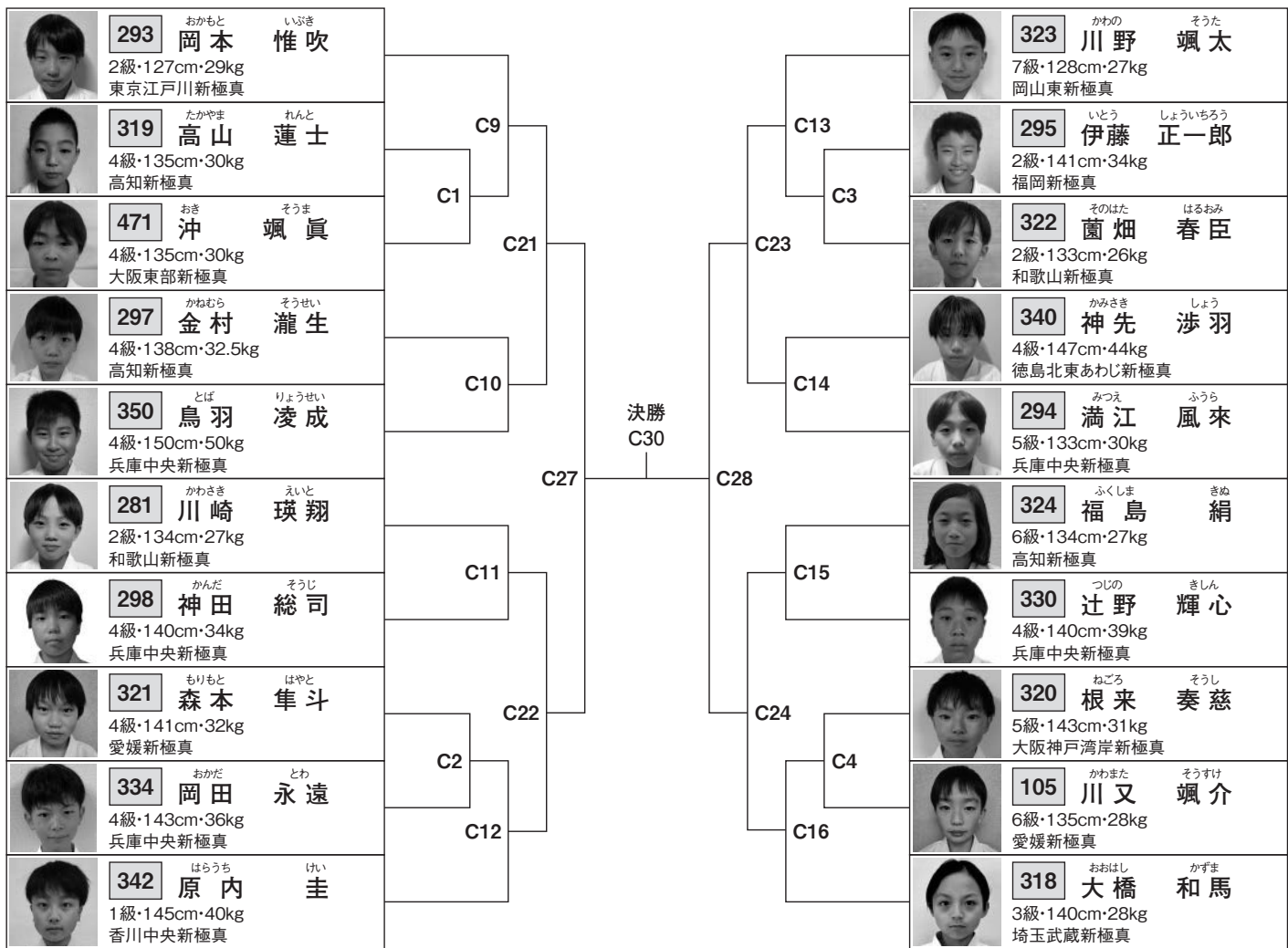
<型>(個人)の部トーナメント表

106 型 小学5~6年男子/上級

【表彰】…優勝、準優勝、三位×2名

※間違えて指定の型以外を行った場合は失格となりますので、ご注意ください。

指定形	1回戦~3回戦	準決勝・決勝
	平安3	平安4



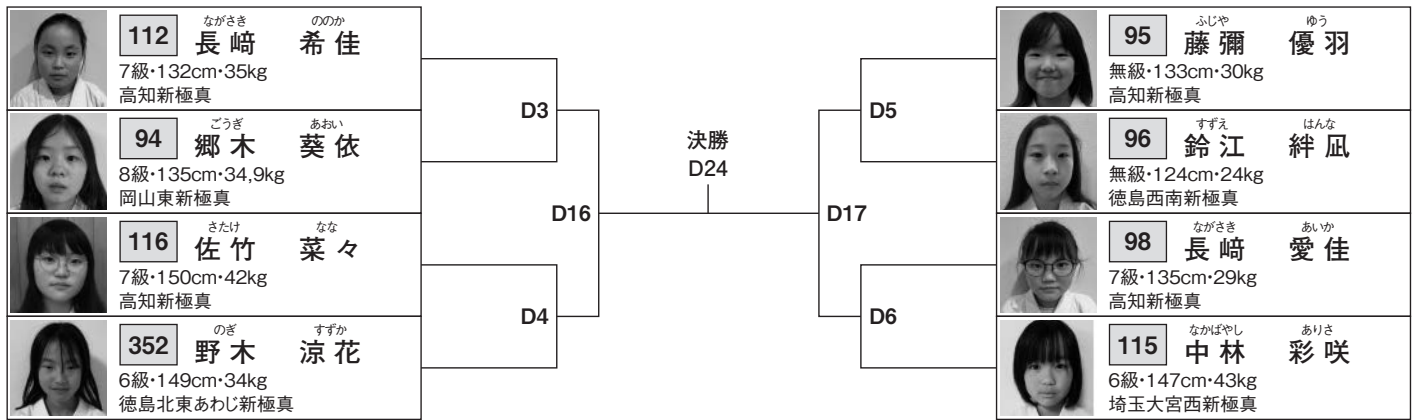
<型>(個人)の部トーナメント表

107 型 小学5~6年女子/初級

【表彰】…優勝、準優勝

※間違えて指定の型以外を行った場合は失格となりますので、ご注意ください。

1回戦	準決勝・決勝
太極3	平安1

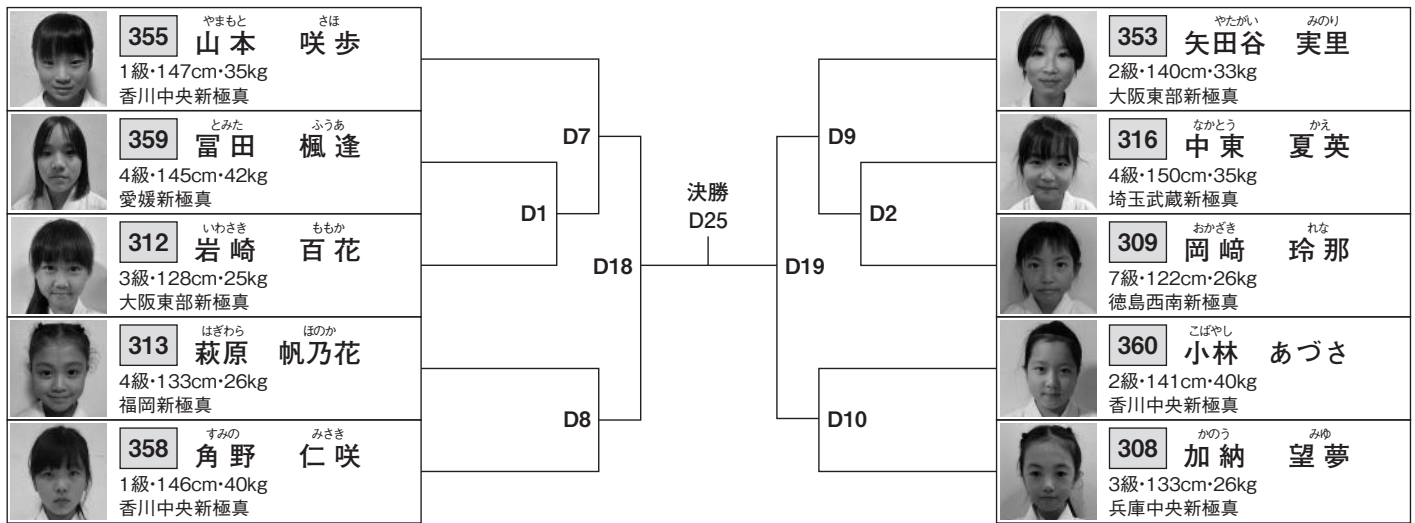


108 型 小学5~6年女子/上級

【表彰】…優勝、準優勝

※間違えて指定の型以外を行った場合は失格となりますので、ご注意ください。

1回戦・2回戦	準決勝・決勝
平安3	平安4

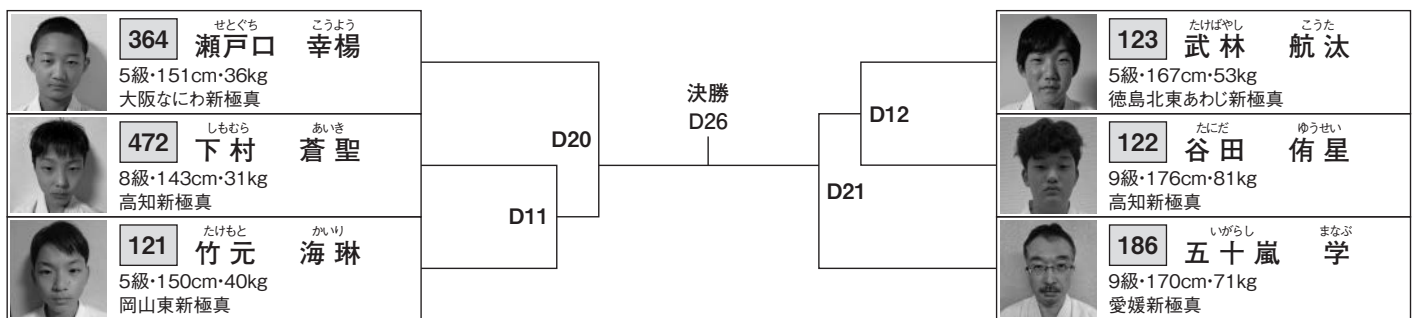


109 型 中学生以上男子/初級

【表彰】…優勝

※間違えて指定の型以外を行った場合は失格となりますので、ご注意ください。

1回戦	準決勝・決勝
太極3	平安1



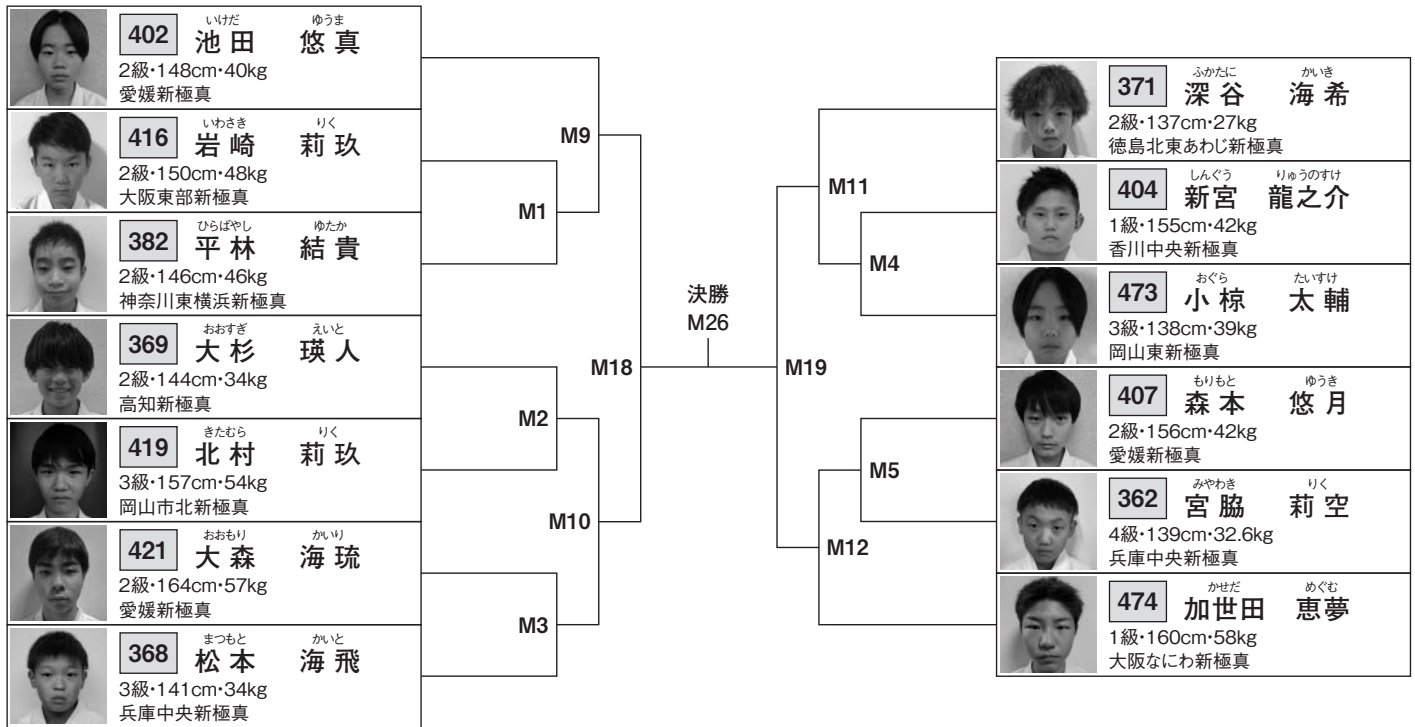
<型>(個人)の部トーナメント表

110 型 中学生男子/上級

【表彰】…優勝、準優勝

※間違えて指定の型以外を行った場合は失格となりますので、ご注意ください。

指定形	1回戦・2回戦	準決勝・決勝
	平安5	最破

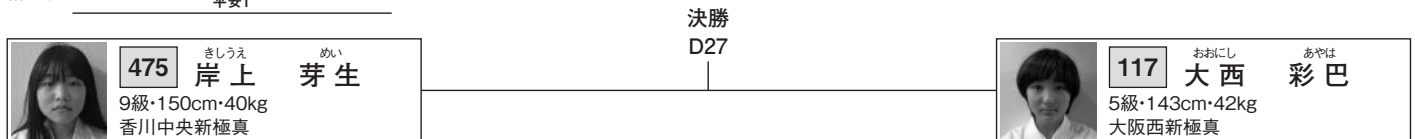


111 型 中学生女子/初級

【表彰】…優勝

※間違えて指定の型以外を行った場合は失格となりますので、ご注意ください。

指定形	決勝
	平安1



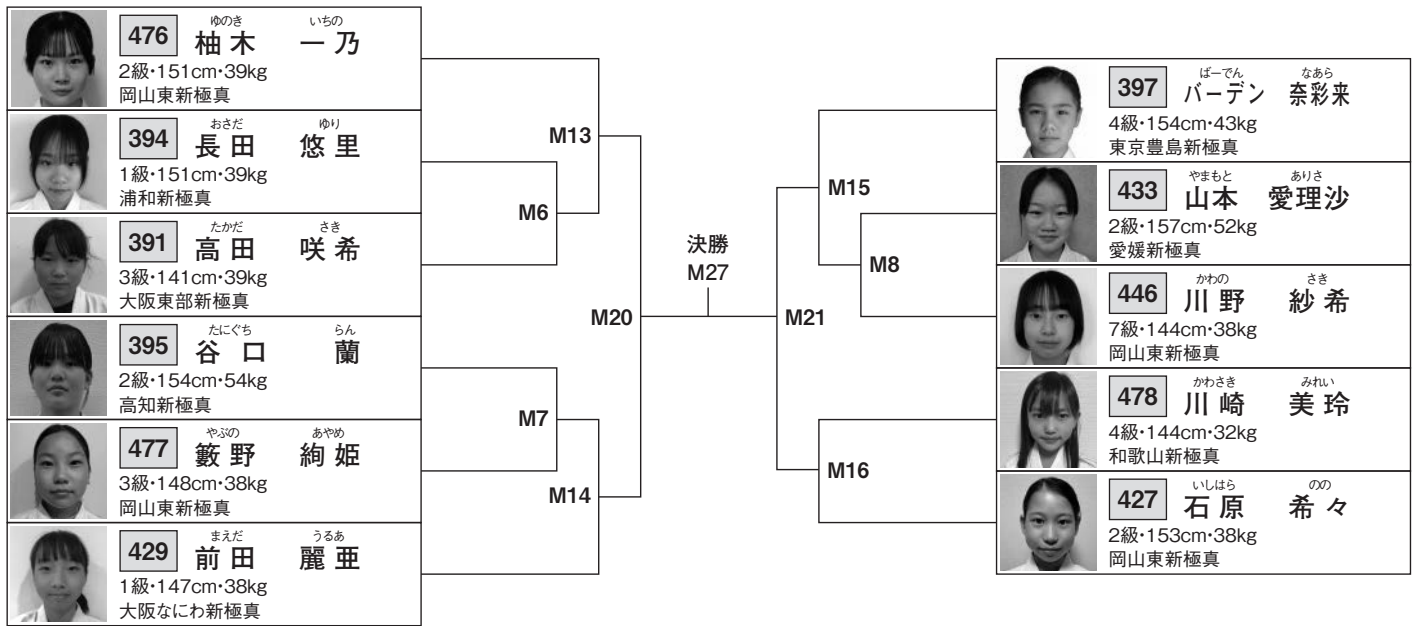
<型>(個人)の部トーナメント表

112 型 中学生女子/上級

【表彰】…優勝、準優勝

※間違えて指定の型以外を行った場合は失格となりますので、ご注意ください。

指定形	1回戦・2回戦	準決勝・決勝
	平安5	最破



113 型 高校生・一般男子/上級

【表彰】…優勝

※間違えて指定の型以外を行った場合は失格となりますので、ご注意ください。

指定形	準決勝・決勝
	臥竜



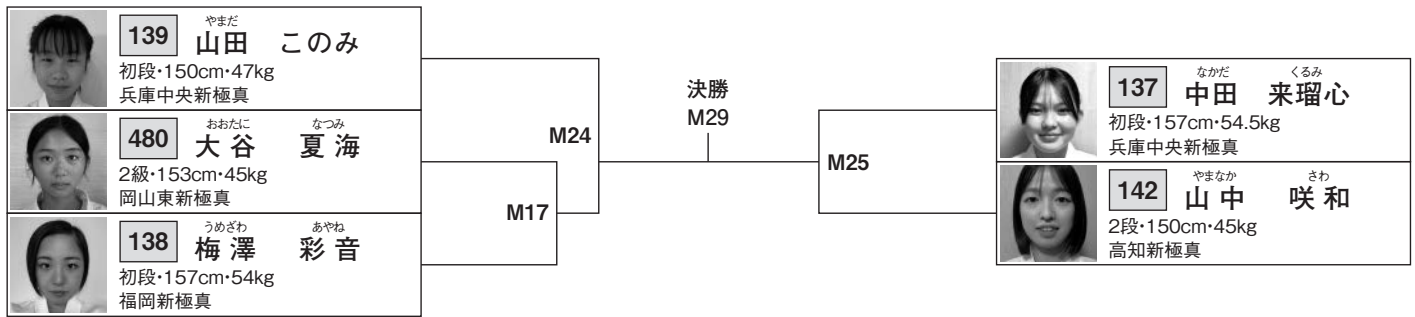
<型>(個人)の部トーナメント表

114 型 高校生・一般女子/上級

【表彰】…優勝

※間違えて指定の型以外を行った場合は失格となりますので、ご注意ください。

1回戦	準決勝・決勝
最破	臥竜

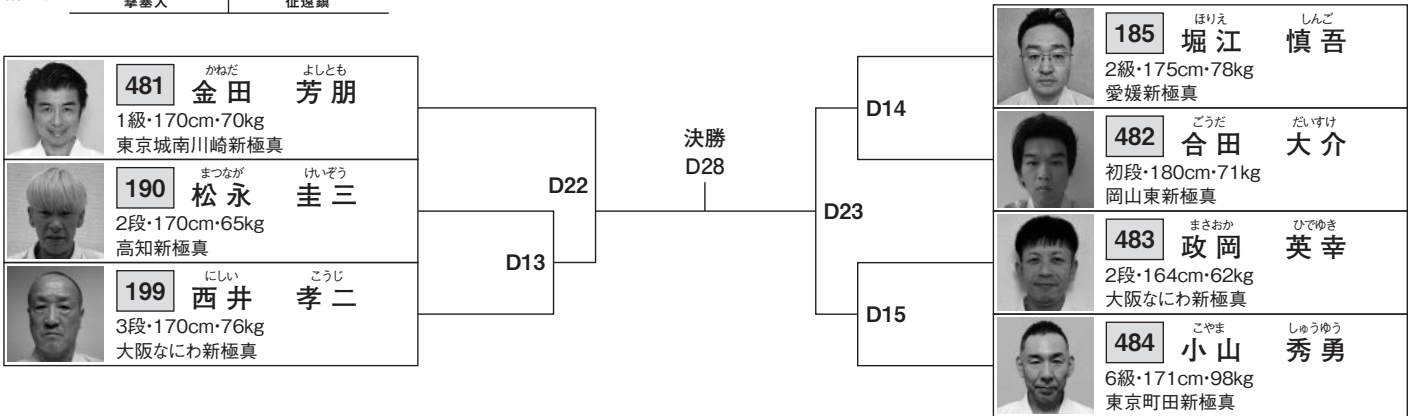


115 型 壮年男子/上級

【表彰】…優勝

※間違えて指定の型以外を行った場合は失格となりますので、ご注意ください。

1回戦	準決勝・決勝
撃塞大	征遠鎮



116 型 壮年女子/上級

【表彰】…優勝

※間違えて指定の型以外を行った場合は失格となりますので、ご注意ください。

決勝
征遠鎮



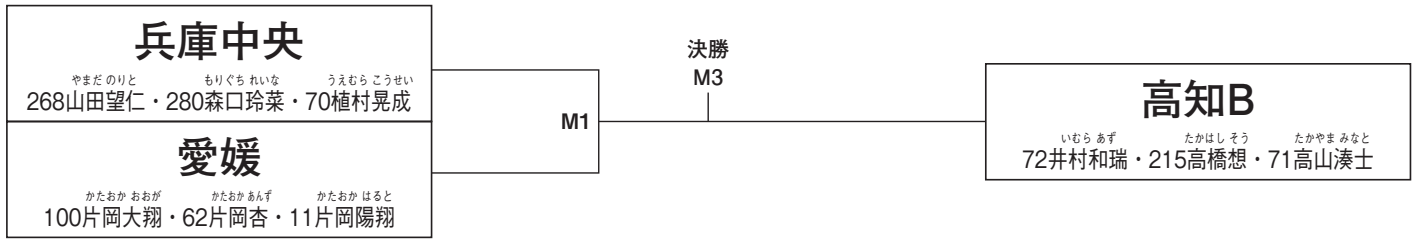
<型>(団体)の部トーナメント表

117 型 団体/初級

【表彰】…優勝

指定形

準決勝・決勝
自由



118 型 団体/上級

【表彰】…優勝

指定形

決勝
自由

